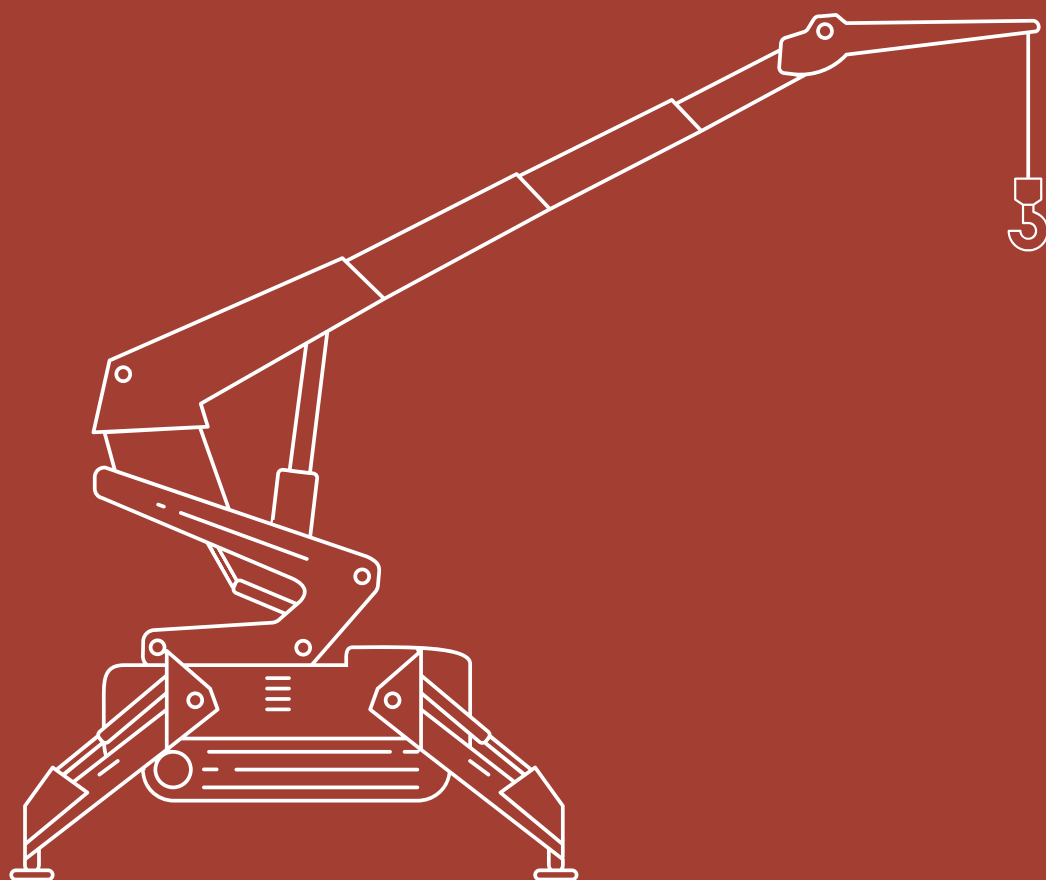




МИНИ-КРАНЫ НА ПРОДАЖУ



О КОМПАНИИ

**№1 НА РЫНКЕ
МИНИ-КРАНОВ,
ВАКУУМНЫХ
ЗАХВАТОВ
И СТЕКЛОРОБОТОВ**

Компания **АРЛИФТ** является признанным лидером рынка малогабаритной подъемной техники и входит в число ведущих торгово-производственных компаний, работающих в области строительства на территории Российской Федерации и стран СНГ.

С каждым годом **АРЛИФТ** пополняет линейку оборудования и насыщает ее современными видами техники, позволяющими решать сложнейшие строительные задачи.

Приоритетные направления деятельности АРЛИФТ



Сдача в аренду
спецтехники



Продажа
спецтехники

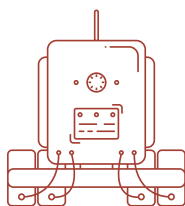


Сервисное обслуживание
спецтехники

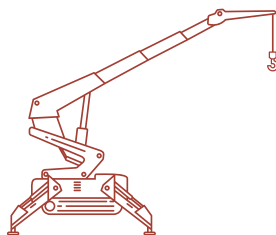


Производство
вакуумных захватов

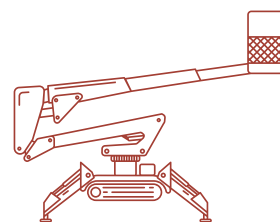
Линейка оборудования



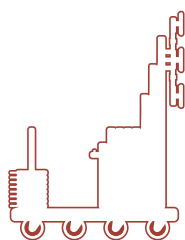
Вакуумные захваты



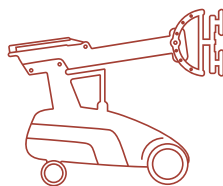
Мини-краны



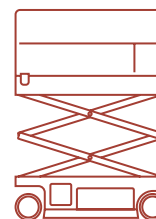
Спайдер-вышки



Подъемники



Стеклороботы



Ножничные подъемники

Ежегодно **АРЛИФТ** реализует более 1500 объектов различного назначения

АРЛИФТ — КРУПНЕЙШИЙ
ПРОИЗВОДИТЕЛЬ
ВАКУУМНЫХ ЗАХВАТОВ
НА ТЕРРИТОРИИ РОССИИ
И СТРАН СНГ



Торгово-развлекательные
центры



Магазины крупнейших
торговых сетей



Спортивные и логистические
комплексы



Бизнес-центры



Объекты промышленного
и военного назначения



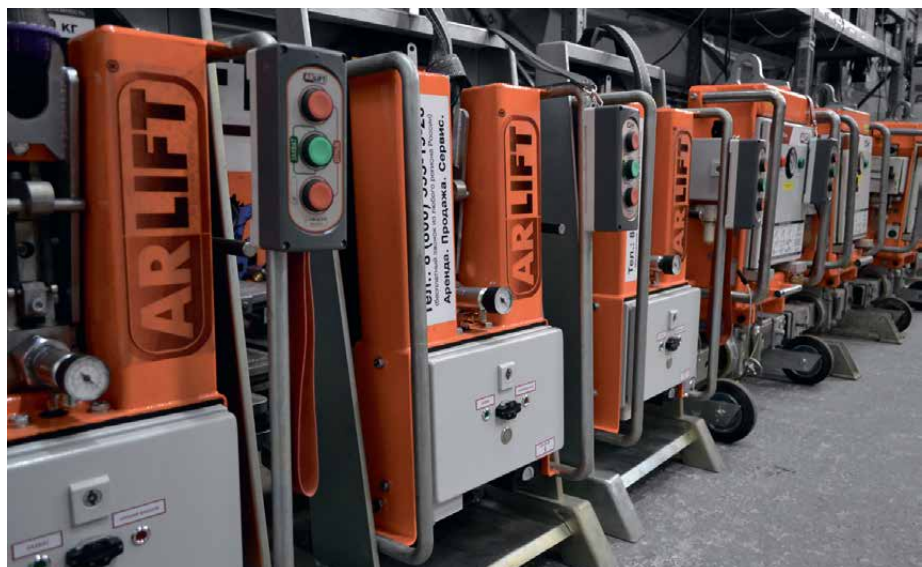
Объекты культурного
наследия



Объекты сельскохозяйственного
назначения



Складские помещения



ГЕОГРАФИЯ АРЛИФТ

Надежная, выверенная годами стратегия позволяет **АРЛИФТ** укреплять свои позиции в области строительных технологий, расширять географию распространения продукции и наращивать портфолио реализованных проектов.



📍 Филиалы АРЛИФТ

● Объекты АРЛИФТ

2

страны

10

филиалов

16

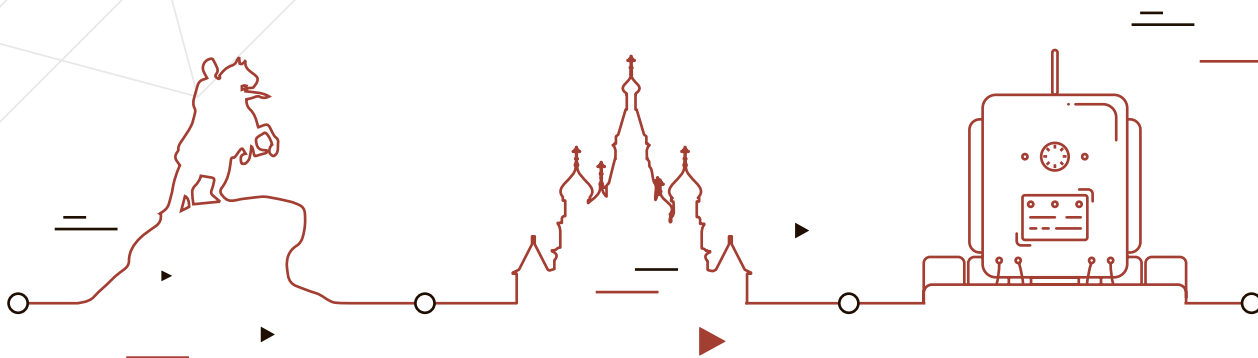
лет лидерства

1500

объектов в год

более

ИСТОРИЯ



2005

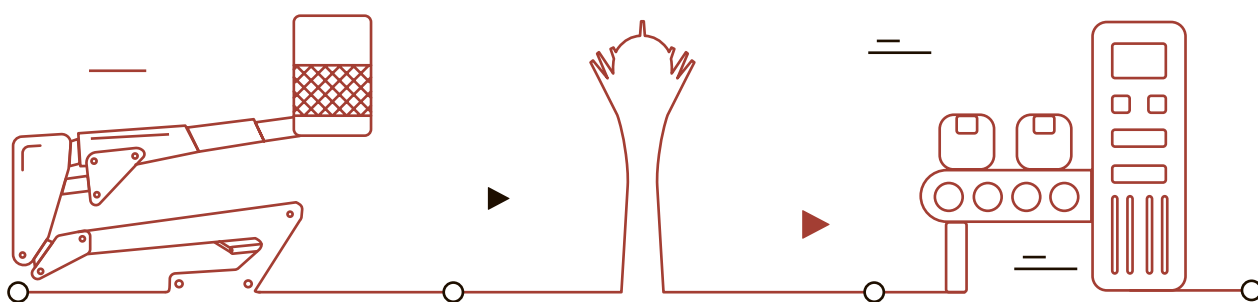
Основание компании **АРЛИФТ** с головным офисом в Санкт-Петербурге. **АРЛИФТ** — эксклюзивный дистрибьютор вакуумных захватов ViaVac — крупнейшего в мире производителя вакуумных захватов для сэндвич-панелей и стекла.

2007 – 2012

Открытие пяти филиалов **АРЛИФТ** в Москве, Екатеринбурге, Ростове-на-Дону, Новосибирске и Киеве.

2008

АРЛИФТ — лидер российского рынка вакуумных захватов для сэндвич-панелей и стекла.



2015

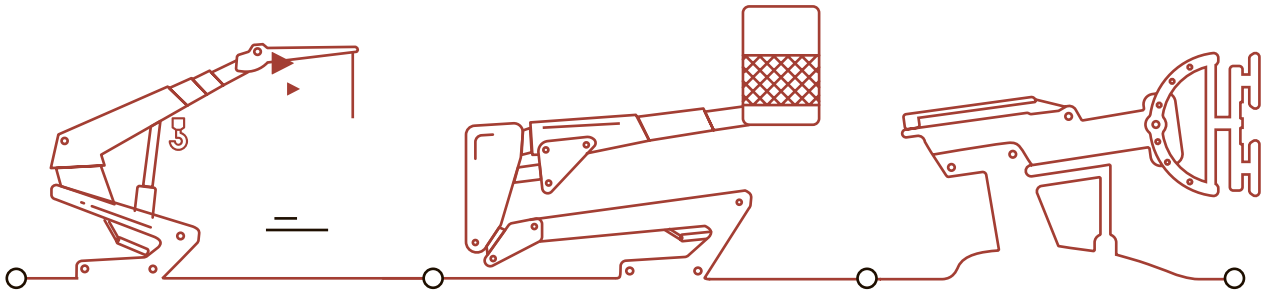
АРЛИФТ — эксклюзивный дистрибьютер спайдер-вышек Ommelift в России и странах СНГ.

2016

Открытие собственного производства вакуумного оборудования.
Открытие филиала **АРЛИФТ** в Казахстане (Астана).

2017

Разработка вакуумного захвата ARLIFTER GS-350. Открытие представительства в Казани.



2012

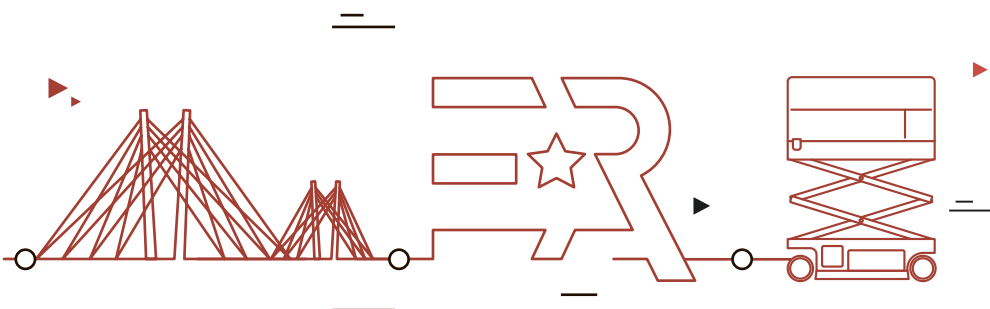
АРЛИФТ — эксклюзивный дистрибьютор мини-кранов JEKCO в России и странах СНГ.

2013

АРЛИФТ — эксклюзивный дистрибьютор спайдер-вышек Bluelift в России и странах СНГ.

2014

АРЛИФТ — эксклюзивный дистрибьютор стеклороботов Winlet в России и странах СНГ. Завоевание лидирующих позиций на рынке спайдер-техники.



2018

Открытие филиалов в Самаре и Владивостоке.

2019

АРЛИФТ — лучшая арендная компания 2019 года (премии НААСТ, ERA). Расширение линейки арендного парка: мини-думперы, ножничные вышки, мини-кран с грузоподъемностью до 15,5 тонн.


2020

Ножничные подъемники в арендном парке компании. Открытие филиала в Краснодаре.


Основанная в 2005 году компания АРЛИФТ за время деятельности не только укрепила лидирующие позиции в отрасли, но и стала компанией федерального масштаба с представительствами в крупнейших городах России и Казахстана

ПРЕИМУЩЕСТВА ПОКУПКИ

1
Инжиниринг: подбор и разработка интеллектуальных и функциональных решений под конкретные задачи заказчика




2
Сервисное гарантийное и послегарантийное обслуживание




3
Возможность изготовления техники по индивидуальному заказу




4
Доставка в любую точку России и стран СНГ




5
Бесплатный выезд специалиста на объект




6
Большой функционал при оптимальной стоимости



7
Обучение сотрудников компании работе с техникой



8
Гарантия на технику

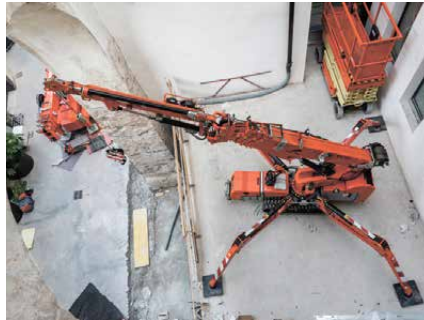


РЕШАЕМЫЕ ЗАДАЧИ

Монтаж опалубки



Работы с перекрытий



Монтаж металлоконструкций



Строительство дома



Остекление



Обслуживание зданий



Демонтажно-разгрузочные работы



МИНИ-КРАНЫ

	SPX312	SPX424	SPX429	SPX532	SPX650	SPX1280
Грузоподъемность, кгц	1200	2400	2900	3200	5000	8000
Габариты, мм	2790×775×1600	3165×775×1955	3560×775×1955	3255×770×1960	4460×980×2020	5850×1450×2040
Зона стабилизации, мм	3760×3760	3730×3730	3730×3730	4400×4400	4500×4500	4600×4600
Вес, кг	1800	2080	2280	2590	5700	8400
Вертикальный вылет, м	10,7	15,2	17	17,3	23,6	26,7
Горизонтальный вылет, м	9,6	11,8	11	14,8	20,1	20
Метраж лебедки, м	63	70	51	60	60	125
Тип двигателя	бензин сеть аккумулятор	дизель сеть аккумулятор	дизель сеть аккумулятор	дизель сеть аккумулятор	дизель сеть аккумулятор	дизель сеть
Двигатель, кВт / л. с.	7,6 / 10,4	14,9 / 20	14,9 / 20	16,1 / 22	16 / 21,5	18,7 / 25
Объем топливного бака	6	10	10	10		24
	стр. 12	стр. 16	стр. 20	стр. 24	стр. 26	стр. 30

	MPK06	MPK20	MPK50
Грузоподъемность, кгц	600	2000	5000
Габариты, мм	1855×835×1350	1660×950×1950	3010×1200×1740
Вес, кг	920	1955	4450
Вертикальный вылет, м	3,5	5,8	9,5
Горизонтальный вылет, м	2	2,8	6,2
Метраж лебедки, м	–	60	60
Тип двигателя	аккумулятор	аккумулятор	аккумулятор
Двигатель, кВт / л. с.	3/4	3 / 4,2	12 / 16,1
Емкость аккумулятора, В / А.ч	12 / 155	24 / 345	48 / 620
	стр. 54	стр. 56	стр. 60



JF30	JF40	JF365	JF545	JF990	SPK60
995	2500	11500	15500	21500	6000
2180 × 780 × 1750	2590 × 780 × 1860	5450 × 1800 × 2800	5830 × 1840 × 2830	6750 × 2140 × 3390	5866 × 2320 × 2640
3800 × 3800	4560 × 4560	6700 × 6700	6700 × 6700	8500 × 8500	3505 × 2920
1473	1583	12490	17200	27080	13760
8	8,1	29	32	36	26,8
6,8	6,8	27	30	31,8	18
36	36	60	60	60	125
бензин сеть	бензин сеть	дизель сеть	дизель сеть	дизель сеть	дизель сеть
7,6 / 10,4	7,6 / 10,4	55,4 / 74	55,4 / 74,3	55 / 75	53,7 / 73
6,7	6,7	75	75	75	105
стр. 34	стр. 38	стр. 42	стр. 46	стр. 50	стр. 52



МИНИ-КРАН SPX312

Грузоподъемность

1200 кг



Вес

1800 кг



Габариты

2790 × 775 × 1600 мм



Мини-кран SPX312 — один из самых малогабаритных моделей Jekko. Благодаря мобильности и небольшому весу его часто используют для работы на высоте.



Вращение вокруг оси

330°

Макс. высота / радиус

10,7 / 9,6 м

Длина грузового каната

63 м

Зона стабилизации

3760 × 3760 мм

Макс. нагрузка на аутригеры

1850 кг

Мощность двигателя

7,6 кВт, 10,4 л. с.

Тип двигателя

бензин / сеть 380В / аккумулятор

Объем топливного бака

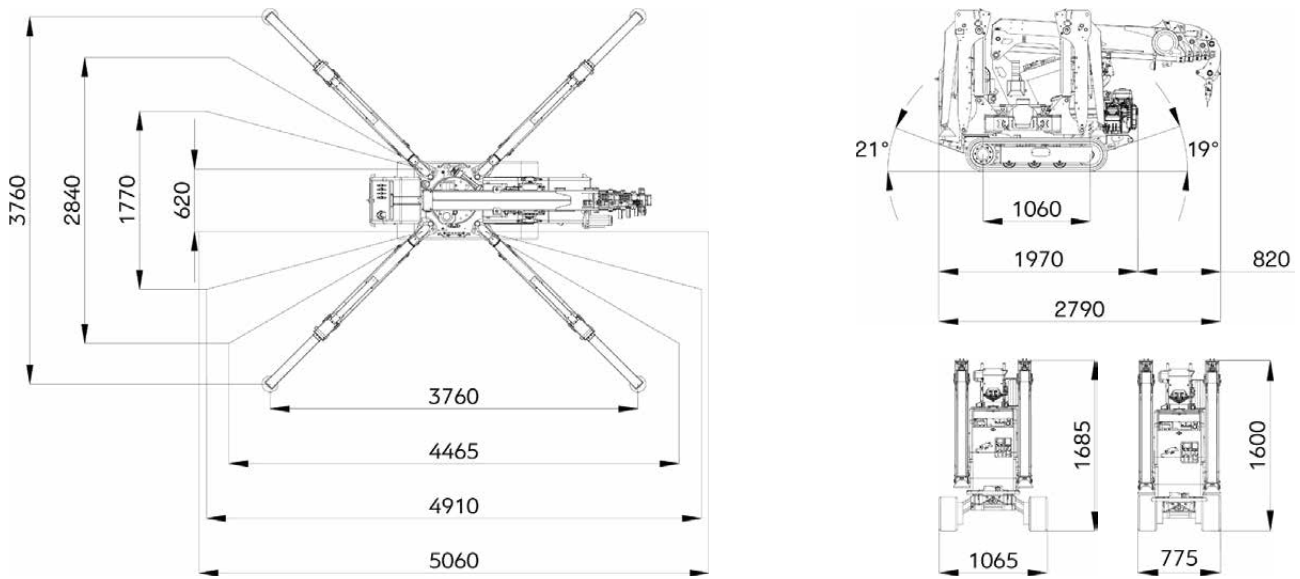
6 литров

Базовая комплектация

- Бензиновый двигатель Yamaha MZ360-7,6 кВт (модели CP, HCP, SCP)
- Одношквивный крюковой блок, ГП 2 тонны, под трос 7 мм
- Поворотный шар-утяжелитель крюкового блока, ГП 2 тонны
- Лебедка, ГП 600 кг, 63 м, 7 мм
- Контроль геометрической стабильности (GSC)
- Система стабилизации и LMI (индикатор грузового момента, предотвращение опрокидывания, контроль отрыва аутригеров)
- Блокировка несущей крана (CCI)
- Система Anti To Block (A2B)
- Диагностические коды неисправностей (DTC)
- Plug & Play Attachments (PPA)
- Двух-скоростные гусеницы (2ST)
- Освещение рабочей зоны (LED), башенная лампа
- Аккумуляторная батарея 24В, 240А·ч, 3 кВт (модели C+, HC+, SC+)
- Зарядное устройство 50–60 Гц, 220В, 30А

Дополнительное оборудование

- Дистанционное управление
- Раздвижные гусеницы
- Немаркированные гусеницы из белой резины
- Подставки под аутригеры 300x300 мм
- Визуальный индикатор наклона стрелы
- Зимний пакет
- Автоматическая воздушная заслонка для двигателя Yamaha MZ360
- Персональные цвет Стрела
- Персональный цвет Стрела, Шасси, Аутригеры
- Модуль привода от электросети однофазный 50 Гц 220В-2,2 кВт
- Модуль привода от электросети трехфазный 50 Гц 400В-4 кВт
- Литиумная батарея, 24В-4,0 кВт- 288 А/ч
- Гусек с обратным наклоном, г/п 800 кг
- Механический гусек, г/п 400 кг, 1 механическая секция
- Гидравлический гусек, г/п 400 кг, 1 гидравлическая секция
- Электрический стекло-манипулятор, г/п 600 кг, 4 присоски + 4 присоски с расширением
- Быстрое соединение для MV600
- Удаленный доступ, годовая подписка
- Удаленный доступ, продление до двух лет
- Расширенная гарантия: 3 года



Решаемые задачи

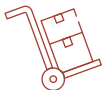
- остекление
- монтаж металлоконструкций
- работа с перекрытий
- перевозка грузов
- монтаж опалубки
- работа в стесненных условиях

Функциональные особенности



Компактные размеры

Мобильный мини-кран SPX312 — один из самых компактных и легких в линейке Jekko. Он легко проходит в дверные проемы и помещается в грузовой лифт.



Удобная транспортировка

Кран SPX312 без труда можно транспортировать на объект для монтажа, где бы он не находился (крыша здания, балкон, плита перекрытия).



Работа от электросети

Возможность работы как от ДВС, так и от сети 380 В и аккумулятора (в зависимости от комплектации) позволяет применять технику JEKKO как на открытых площадках, так и в замкнутых помещениях.



Малый вес оборудования

Вес крана SPX312 составляет всего 1800 кг. Кран можно применять на крыше, перекрытии, под землей или в помещении.



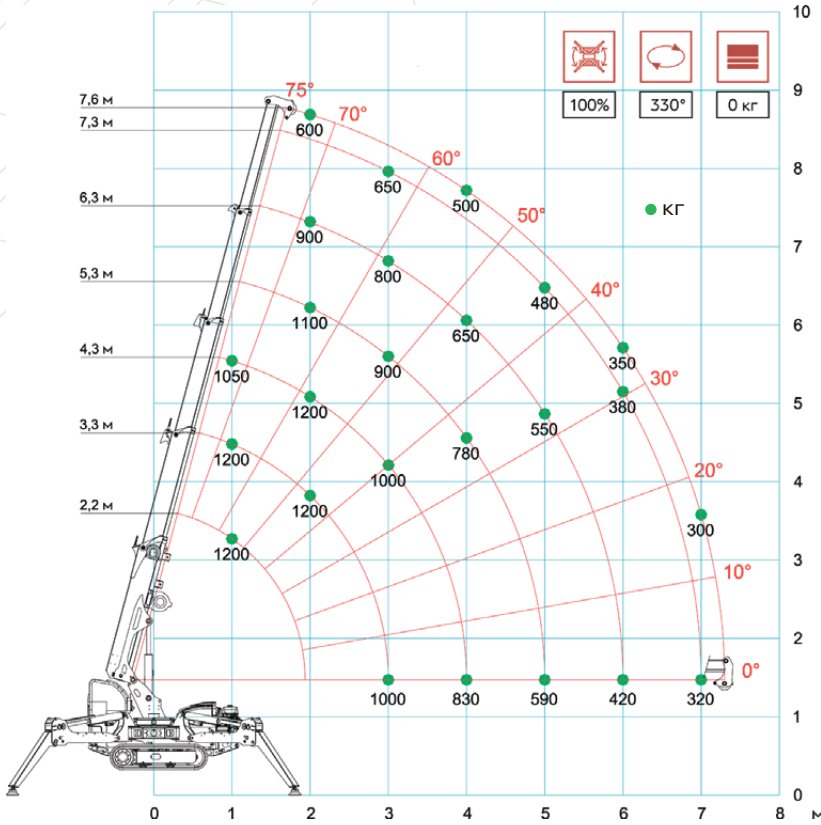
Установка дополнительного оборудования

Для выполнения целого рода задач мини-кран можно оснастить вакуумным манипулятором, двухсекционным гуськом.



Система стабилизации LMI

Мини-кран начинает работу только после фиксации всех четырех лап. Система предусматривает индикацию грузового момента, предотвращение опрокидывания, контроль отрыва аутригеров.



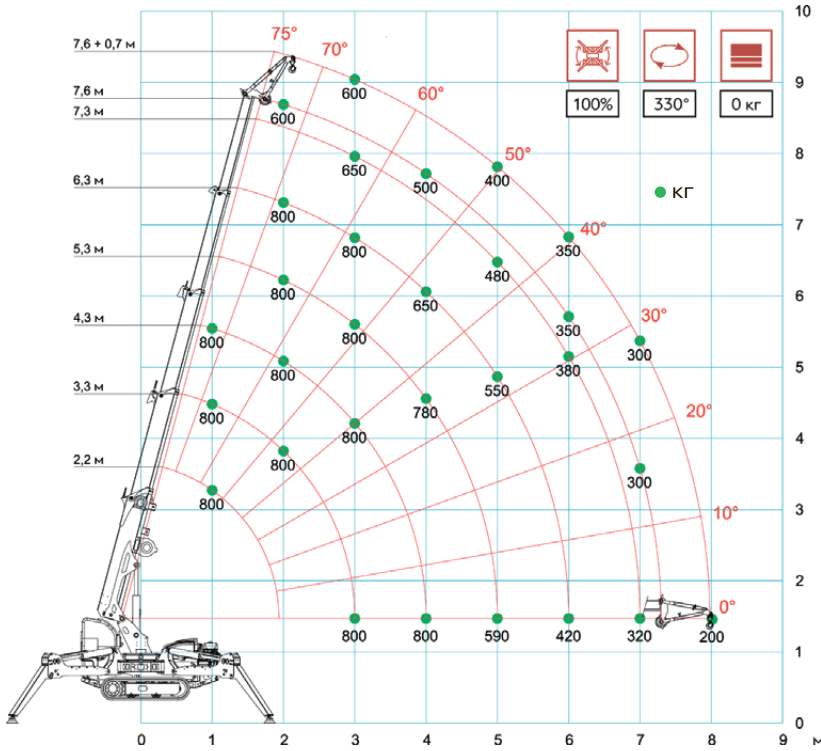
Основная стрела

Аутригеры раскрыты на 100%

М/КГ	2,2	3,3	4,3	5,3	6,3	7,3	7,6
1	1200	1200	1050	×	×	×	×
2	×	1200	1200	1100	900	650	600
3	×	1000	1000	900	800	650	600
4	×	×	830	780	650	550	500
5	×	×	×	590	550	480	400
6	×	×	×	×	420	380	350
7	×	×	×	×	×	320	300
7,3	×	×	×	×	×	×	300

Аутригеры раскрыты на 50%

М/КГ	2,2	3,3	4,3	5,3	6,3	7,3	7,6
1	1200	1200	1050	×	×	×	×
2	×	1050	1050	950	800	550	500
3	×	900	900	800	720	550	500
4	×	×	520	490	390	330	300
5	×	×	×	340	320	270	220
6	×	×	×	×	250	220	200
7	×	×	×	×	×	180	180
7,3	×	×	×	×	×	×	150



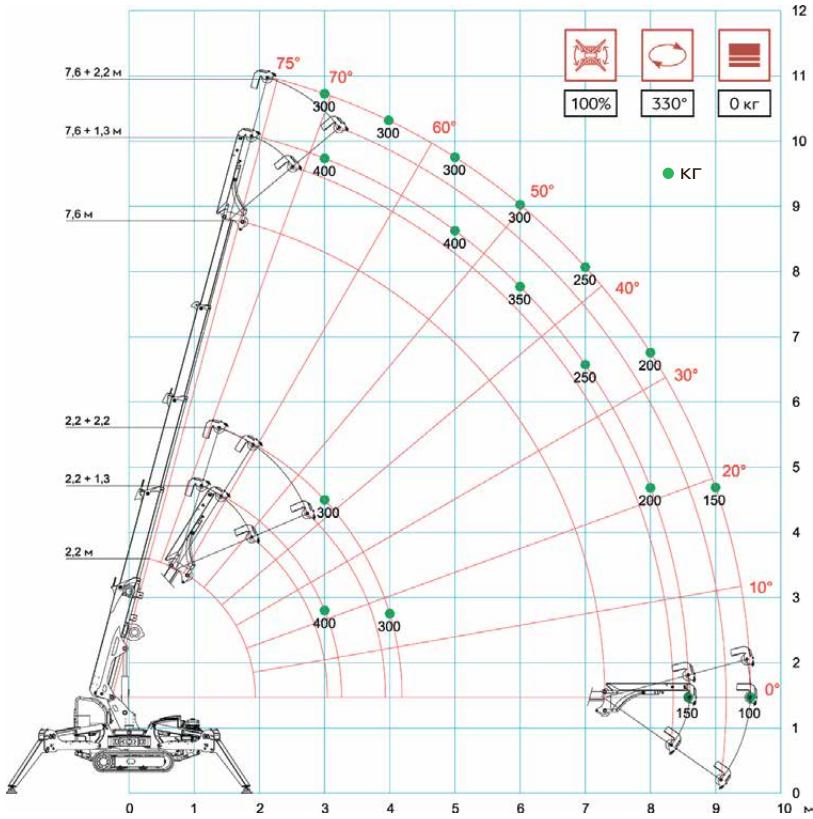
Механический гусек JIB800GX

Аутригеры раскрыты на 100%

М/КГ	2,2	3,3	4,3	5,3	6,3	7,3	7,6
1	800	800	800	×	×	×	×
2	×	800	800	800	800	650	600
3	×	800	800	800	800	650	600
4	×	×	800	780	650	550	500
5	×	×	×	590	550	480	400
6	×	×	×	×	420	380	350
7	×	×	×	×	×	320	300
8	×	×	×	×	×	×	200

Аутригеры раскрыты на 50%

М/КГ	2,2	3,3	4,3	5,3	6,3	7,3	7,6
1	800	800	800	×	×	×	×
2	×	800	800	800	800	550	500
3	×	800	800	800	720	550	500
4	×	×	520	490	390	330	300
5	×	×	×	340	320	270	220
6	×	×	×	×	250	220	200
7	×	×	×	×	×	180	180
8	×	×	×	×	×	×	100



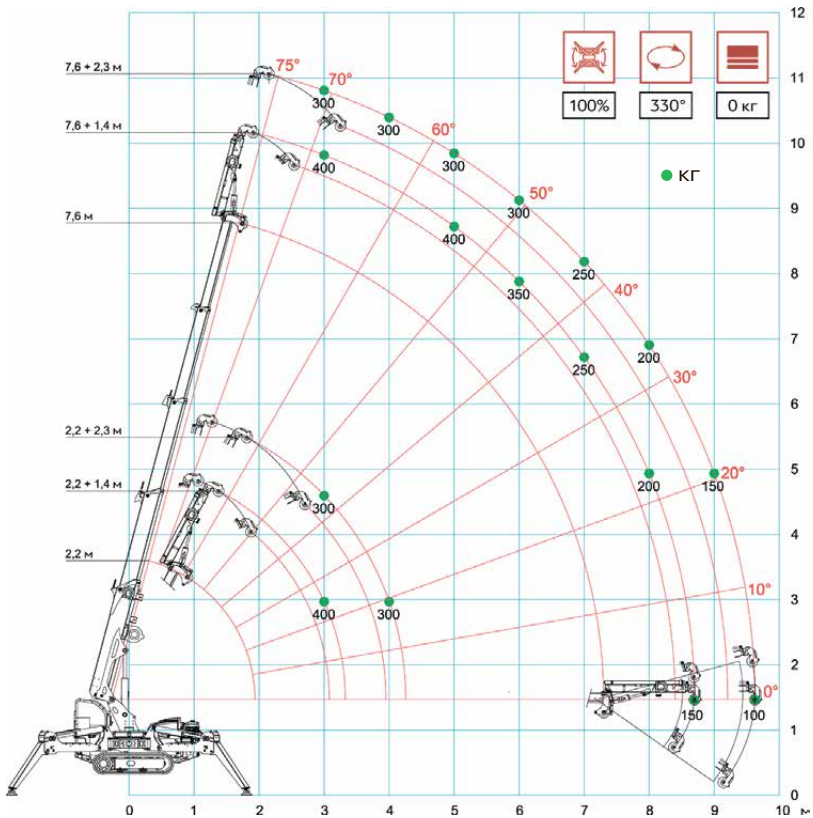
Механический гусек JIB400.1MX

Аутригеры раскрыты на 100%

М/кг	1,3	2,2
2	400	300
3	400	300
4	400	300
5	400	300
6	350	300
7	250	250
8	200	200
8,6	150	150
9,6	×	100

Аутригеры раскрыты на 50%

М/кг	1,3	2,2
2	400	300
3	400	300
4	400	300
5	300	250
6	200	200
7	100	100



Гидравлический гусек JIB400.1HX

Аутригеры раскрыты на 100%

М/кг	1,4	2,3
2	400	300
3	400	300
4	400	300
5	400	300
6	350	300
7	250	250
8	200	200
8,6	150	150
9,6	×	100

Аутригеры раскрыты на 50%

М/кг	1,4	2,3
2	400	300
3	400	300
4	400	300
5	300	250
6	200	200
7	100	100

МИНИ-КРАН SPX424

Грузоподъемность

2400 КГ



Вес

2080 КГ



Габариты

3165 × 775 × 1955 ММ



Вращение вокруг оси

360°



Макс. высота / радиус

15,2 / 11,8 м



Длина грузового каната

70 м



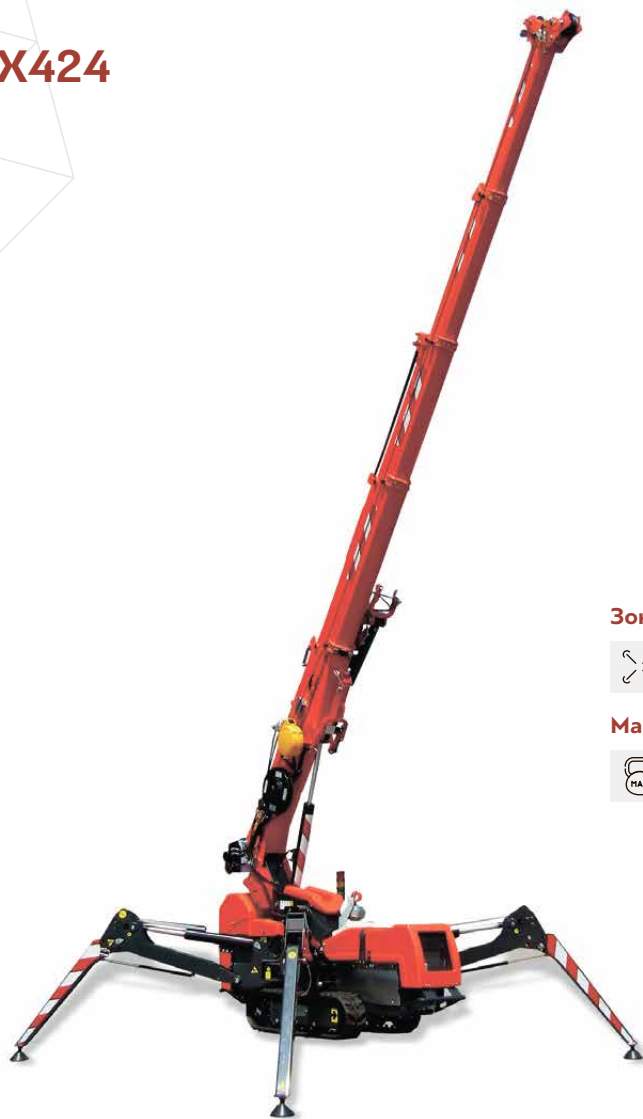
Зона стабилизации

3730 × 3730 мм



Макс. нагрузка на аутригеры

2200 кг



Мощность двигателя

14,9 кВт, 20 л. с.



Тип двигателя

дизель / сеть 380В / аккумулятор



Объем топливного бака

10 литров

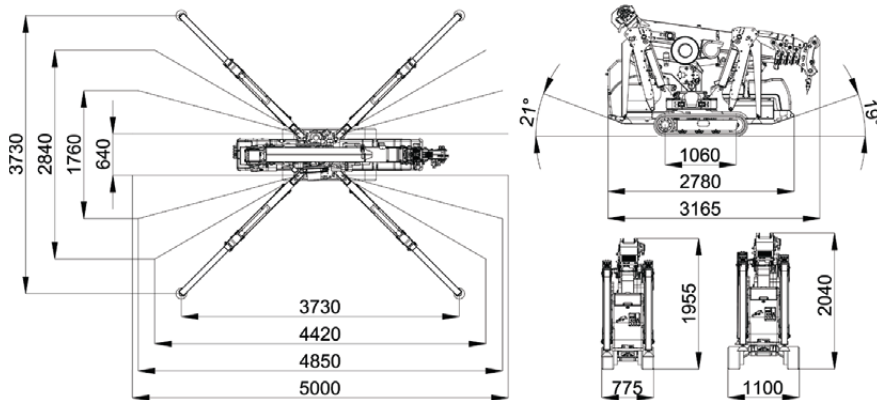


Базовая комплектация

- Дизельный двигатель Kubota D722-E3B 14,0кВт
- Одношківный крюковой блок, ГП 2,5 тонны, под трос 7 мм
- Поворотный шар-утяжелитель крюкоблока, ГП 2 тонны
- Лебедка, ГП 800 кг, 70 м, 7 мм
- Система стабилизации и LMI (индикация грузового момента)
- Контроль геометрической стабильности (GSC)
- Блокировка несущей крана (CCI)
- Система Anti To Block (A2B)
- Диагностические коды неисправностей (DTC)
- Plug & Play Attachments (PPA)
- Двух-скоростные гусеницы (2ST)
- Освещение рабочей зоны (LED)
- Башенная лампа
- Аккумуляторная батарея 24В, 420А·ч, 4кВт (модель C+)
- Зарядное устройство 50–60Гц, 220В, 60А (модель C+)

Решаемые задачи

- остекление
- монтаж металлоконструкций
- работа с перекрытий
- перевозка грузов
- монтаж опалубки
- работа в стесненных условиях



Дополнительное оборудование

- Дистанционное управление
- Гидропривод с выводом на основную стрелу
- Раздвижные гусеницы
- Немаркие гусеницы из белой резины
- Подставки под аутригеры 400x400 мм
- Визуальный индикатор угла наклона
- Зимний пакет
- Персональные цвет Стрела
- Персональный цвет Стрела, Шасси, Аутригеры
- Модуль привода от электросети однофазный 50 Гц 220В-2,2 кВт
- Модуль привода от электросети трехфазный 50 Гц 400В-4 кВт
- Литиумная батарея, 24В-4,0 кВт- 288 А/ч
- Гусек с обратным наклоном, г/п 800 кг
- Гидравлический гусек, г/п 800 кг, 2 гидравлические секция+ 1 механическая секция
- Электрический стекло-манипулятор, г/п 600 кг, 4 присоски + 4 присоски с расширением
- Быстрое соединение для MV600
- Гидравлический стекло-манипулятор, г/п 800 кг, 6 присосок + 4 присоски с расширением
- Быстрое соединение для MR800
- Граббер (захват) для труб, 300 кг г/п
- Граббер (захват) для балок, 300 кг г/п
- Крепеж для JIB301GR и JIB302GR на стреле
- Удаленный доступ, годовая подписка
- Удаленный доступ, продление до двух лет
- Расширенная гарантия: 3 года

Функциональные особенности



Компактные размеры

Обеспечивают отличную проходимость в узких проемах. Легко поднимает и перемещает груз в крайне стесненных условиях.



Удобная транспортировка

Краны JEKKO без труда можно транспортировать на объект для монтажа, где бы он не находился (крыша здания, балкон, плита перекрытия).



Работа от электросети

Возможность работы как от ДВС, так и от сети 380 В и аккумулятора (в зависимости от комплектации) позволяет применять технику JEKKO как на открытых площадках, так и в замкнутых помещениях.



Малый вес оборудования

Небольшой вес кранов позволяет применять их на крыше, перекрытии, под землей или в помещении.



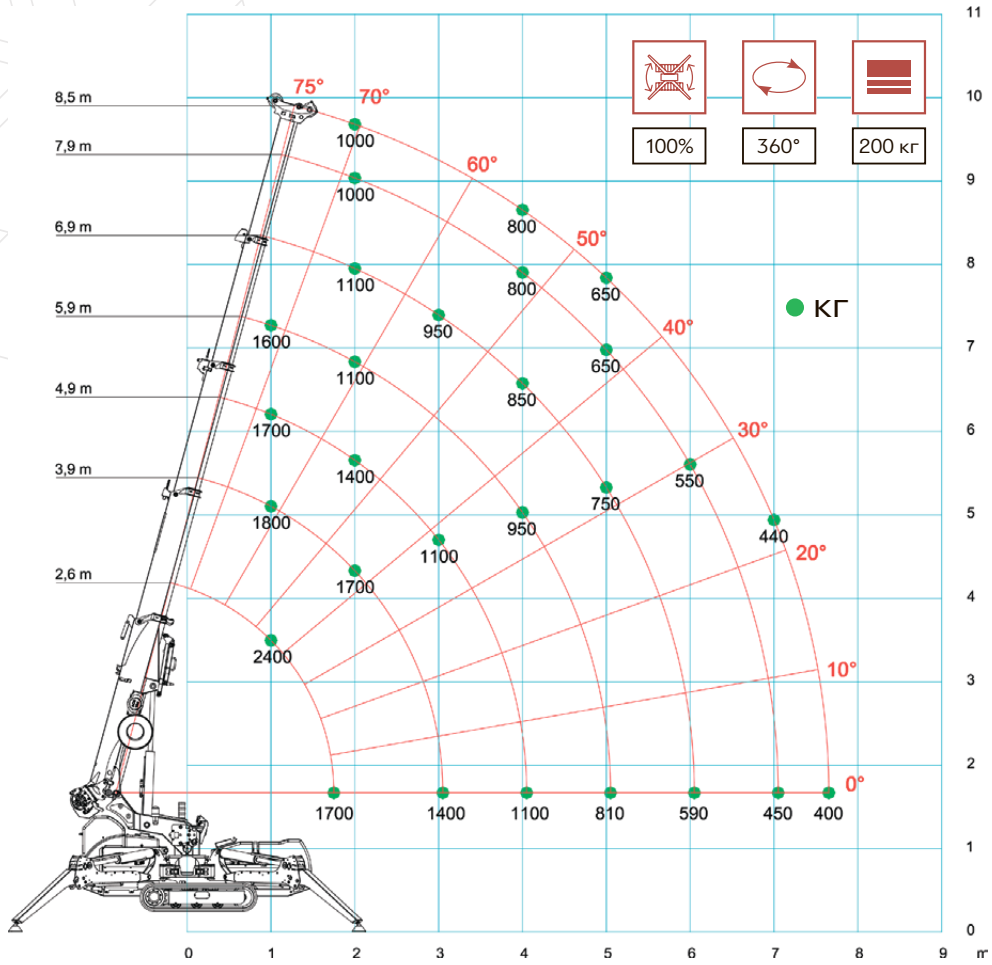
Установка дополнительного оборудования

Для выполнения целого рода задач мини-кран можно оснастить вакуумным манипулятором, двухсекционным гуськом.

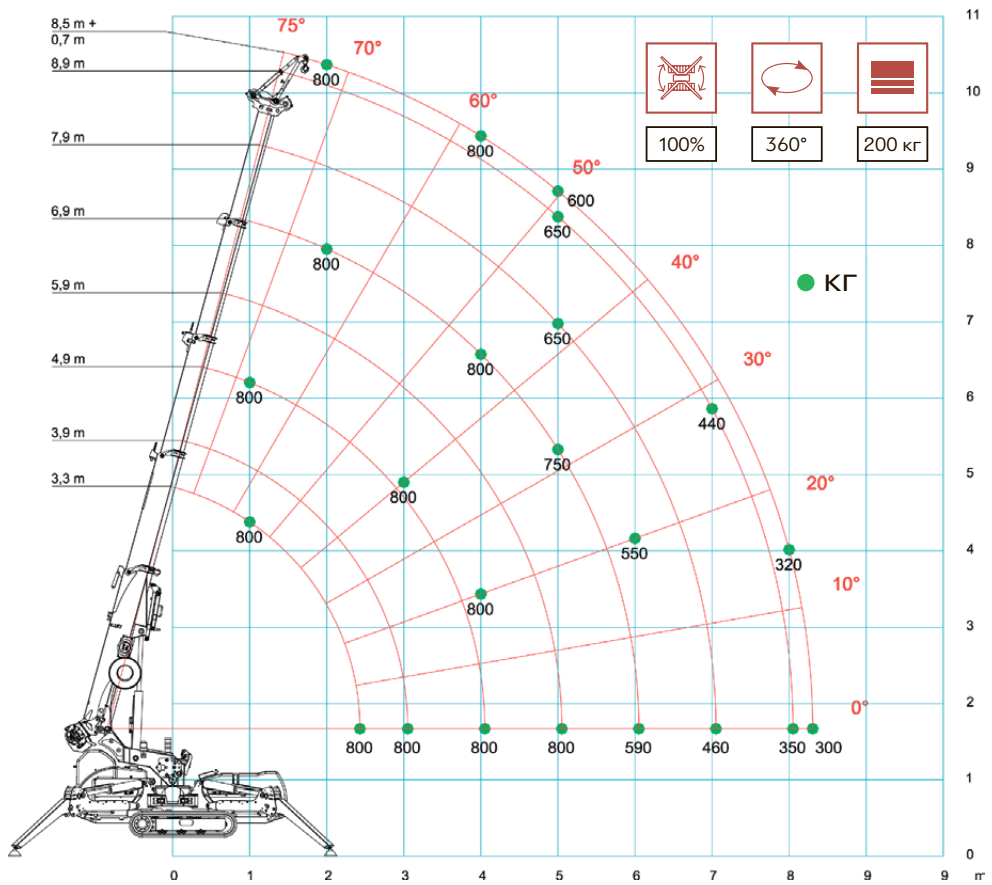


Система стабилизации LMI

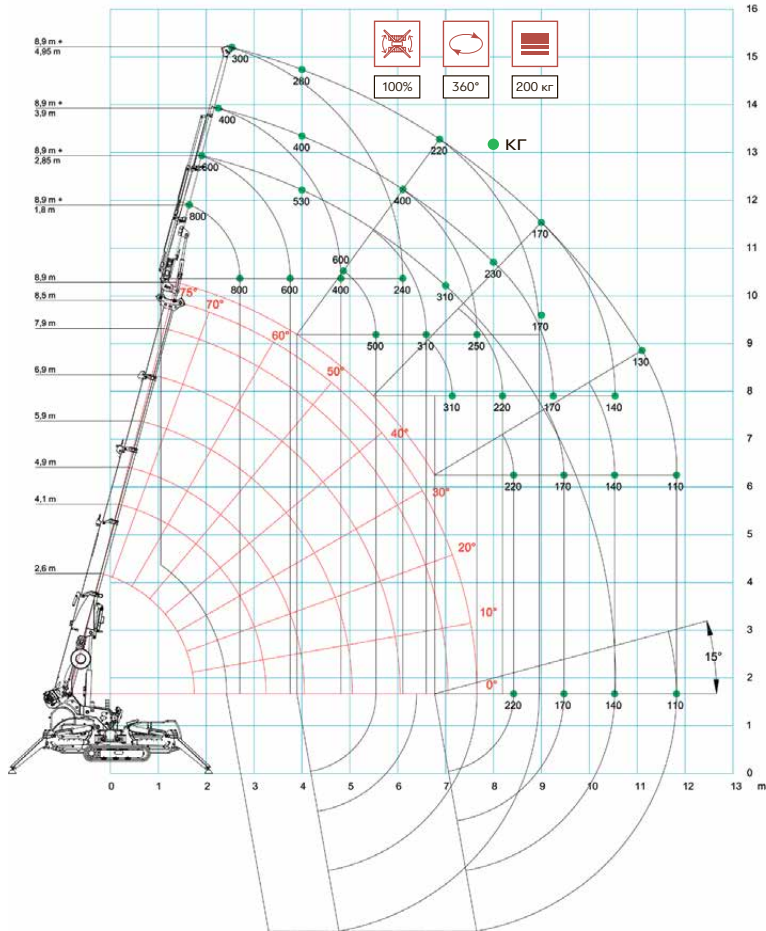
Мини-кран начинает работу только после фиксации всех четырех лап. Система предусматривает индикацию грузового момента, предотвращение опрокидывания, контроль отрыва аутригеров.



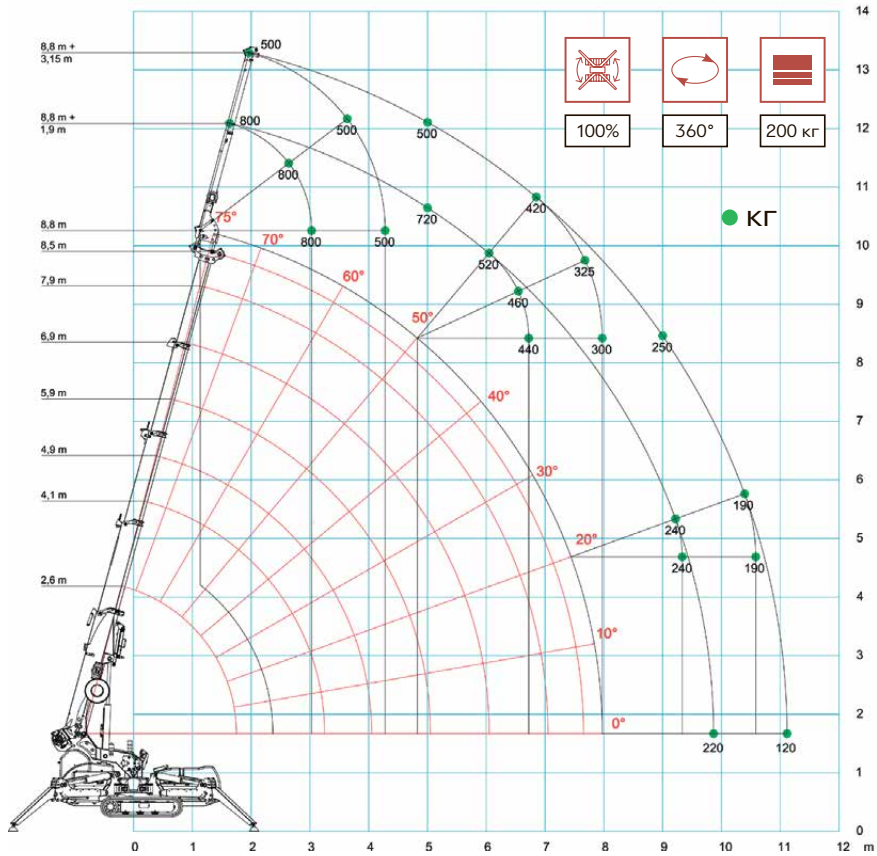
Основная стрела



Механический гусек JIB800GX



Гидравлический гусек JIB800.2H1MX



Гидравлический гусек JIB800.1MX

МИНИ-КРАН SPX429

Грузоподъемность

2900 КГ


Вес

2280 КГ


Габариты

3560 × 775 × 1955 мм

Вращение вокруг оси

360°

Макс. высота / радиус

17 / 11 м

Длина грузового каната

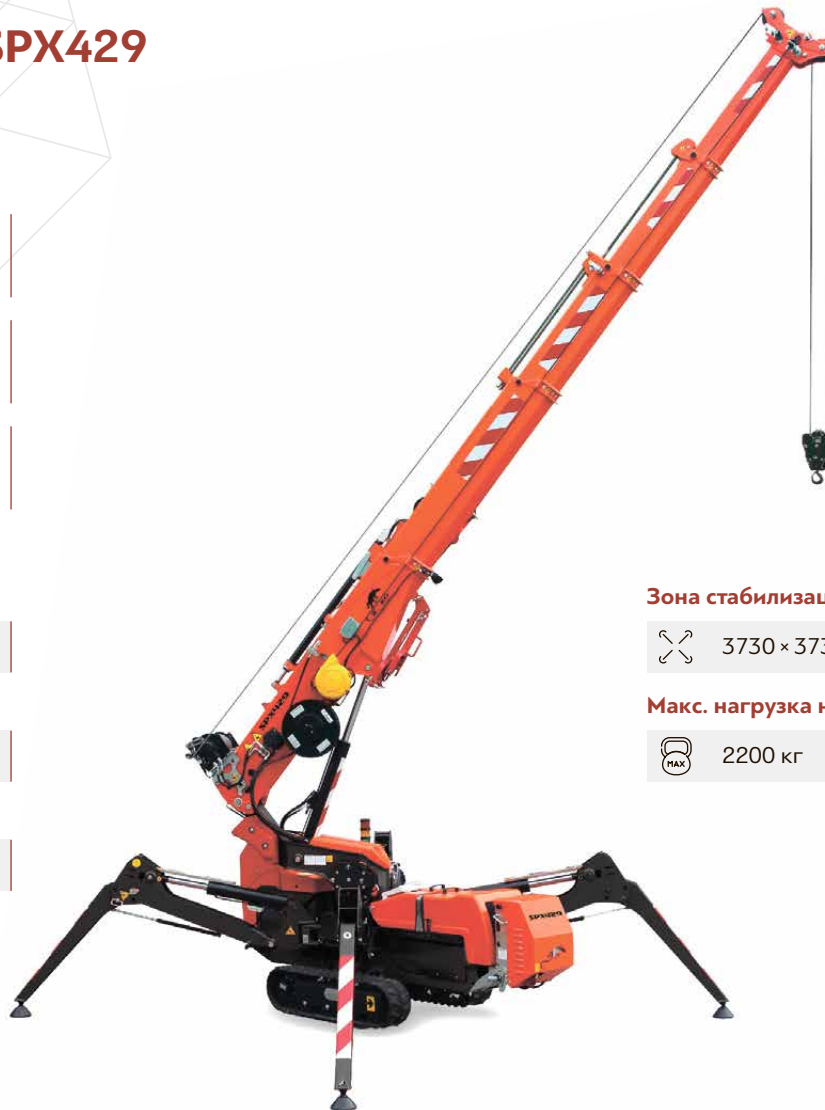
51 м

Зона стабилизации

3730 × 3730 мм

Макс. нагрузка на аутригеры

2200 кг


Мощность двигателя

14,9 кВт, 20 л. с.

Тип двигателя

дизель / сеть 380 В / аккумулятор

Объем топливного бака

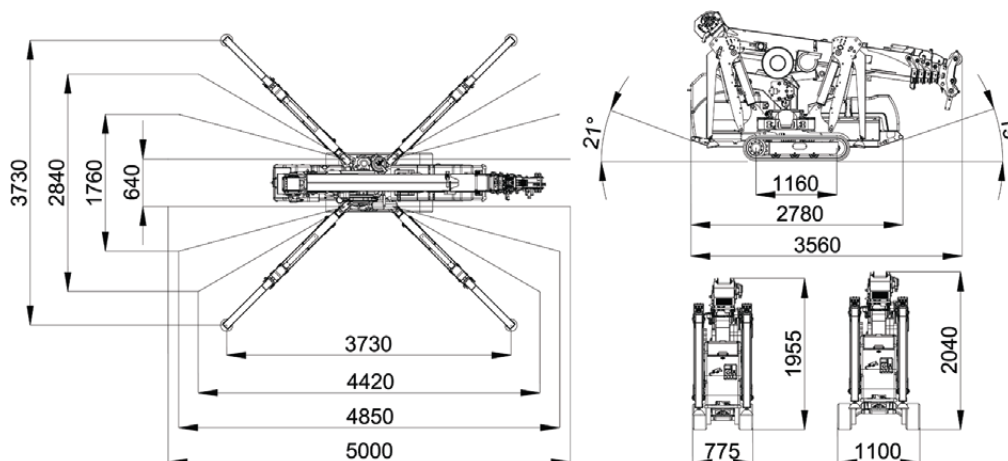
10 литров

Базовая комплектация

- Дизельный двигатель Kubota D722-E3B-14,9 кВт
- Крюк одинарной запасовки
- Одношківный крюковой блок, ГП 3 тонны, под трос 8 мм
- Поворотный шар-утяжелитель крюкоблока, ГП 2 тонны
- Лебедка, ГП 980 кг, 51 м, 8 мм
- Система стабилизации и LMI (индикация грузового момента)
- Контроль геометрической стабильности (GSC)
- Блокировка несущей крана (CCI)
- Система Anti To Block (A2B)
- Диагностические коды неисправностей (DTC)
- Plug & Play Attachments (PPA)
- Двух-скоростные гусеницы (2ST)
- Освещение рабочей зоны (LED)
- Башенная лампа
- Аккумуляторная батарея 24 В, 420 А·ч, 4 кВт (модель С+)
- Зарядное устройство 50–60 Гц, 220 В, 60 А (модель С+)

Решаемые задачи

- остекление
- монтаж металлоконструкций
- работа с перекрытий
- перевозка грузов
- монтаж опалубки
- работа в стесненных условиях



Дополнительное оборудование

- Дистанционное управление
- Гидропривод с выводом на основную стрелу
- Раздвижные гусеницы
- Немаркие гусеницы из белой резины
- Подставки под аутригеры 400x400 мм
- Визуальный индикатор угла наклона
- Зимний пакет
- Персональные цвет Стрела
- Персональный цвет Стрела, Шасси, Аутриггеры
- Модуль привода от электросети однофазный 50 Гц 220В-2,2 кВт
- Модуль привода от электросети трехфазный 50 Гц 400В-4 кВт
- Литиумная батарея 24В-4,0 кВт- 288 А/ч
- Гусек с обратным наклоном, г/п 800 кг
- Гидравлический гусек, г/п 800 кг, 2 гидравлические секция+ 1 механическая секция
- Гидравлический стекло-манипулятор, г/п 800 кг, 6 присосок + 4 присоски с расширением
- Быстрое соединение для MR800
- Удаленный доступ, годовая подписка
- Удаленный доступ, продление до двух лет
- Расширенная гарантия: 3 года

Функциональные особенности



Компактные размеры

Обеспечивают отличную проходимость в узких проемах. Легко поднимает и перемещает груз в крайне стесненных условиях.



Удобная транспортировка

Краны JEKKO без труда можно транспортировать на объект для монтажа, где бы он не находился (крыша здания, балкон, плита перекрытия).



Работа от электросети

Возможность работы как от ДВС, так и от сети 380 В и аккумулятора (в зависимости от комплектации) позволяет применять технику JEKKO как на открытых площадках, так и в замкнутых помещениях.



Малый вес оборудования

Небольшой вес кранов позволяет применять их на крыше, перекрытии, под землей или в помещении.



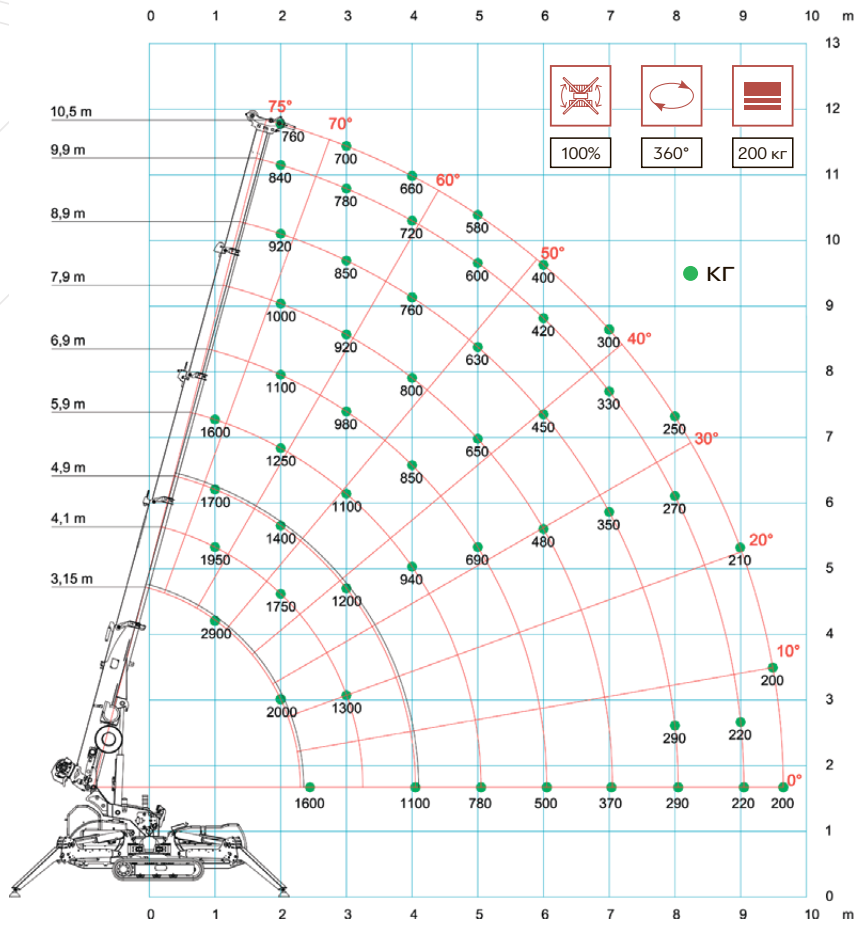
Установка дополнительного оборудования

Для выполнения целого рода задач мини-кран можно оснастить вакуумным манипулятором, двухсекционным гуськом.

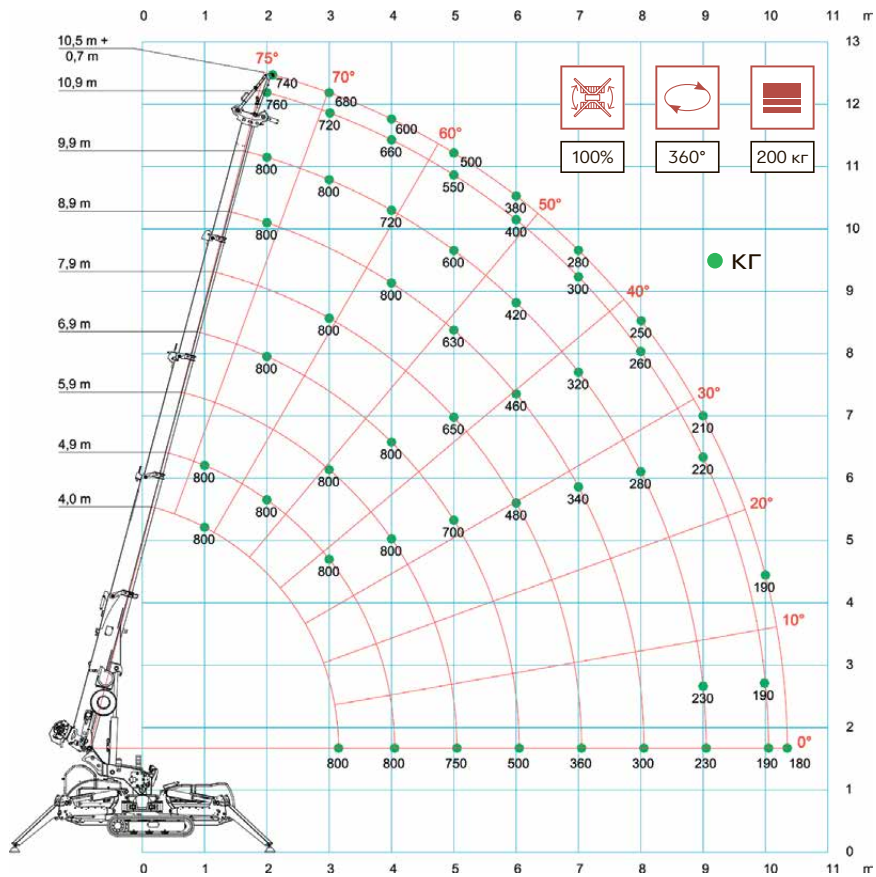


Система стабилизации LMI

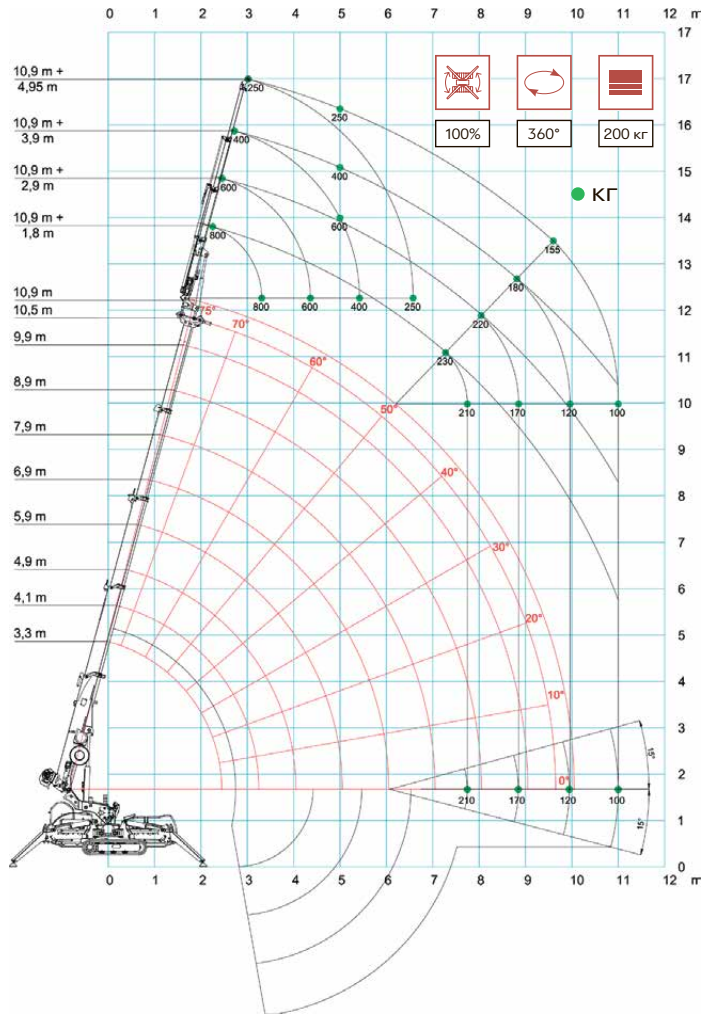
Мини-кран начинает работу только после фиксации всех четырех лап. Система предусматривает индикацию грузового момента, предотвращение опрокидывания, контроль отрыва аутригеров.



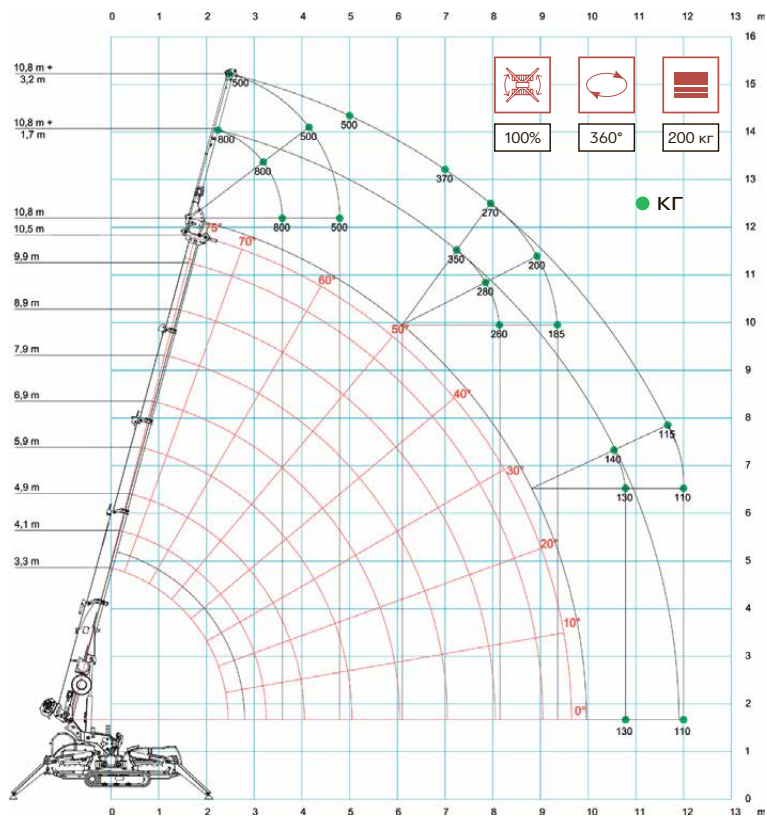
Основная стрела



Механический гусек JIB800GX



Гидравлический гусек JIB800.2H1MX



Гидравлический гусек JIB800.1MX

МИНИ-КРАН SPX532

Грузоподъемность

3200 КГ



Вес

2590 КГ



Габариты

3255 × 770 × 1960 мм



Вращение вокруг оси

360°

Макс. высота / радиус

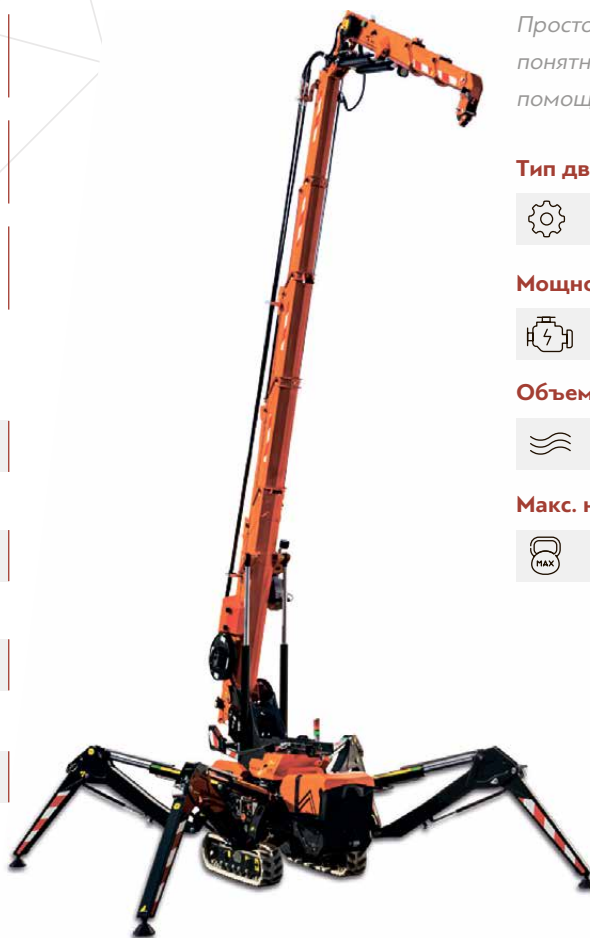
17,3 / 14,8 м

Длина грузового каната

60 м

Зона стабилизации

4400 × 4400 мм



Простой в обращении и интуитивно понятный, SPX532 — надежный помощник в решении сложных задач.

Тип двигателя

дизель / сеть 380 В / аккумулятор

Мощность двигателя

16,1 кВт, 22 л. с.

Объем топливного бака

10 литров

Макс. нагрузка на аутригеры

3000 кг

Мин. угол стабилизации

0°

Макс. угол стабилизации

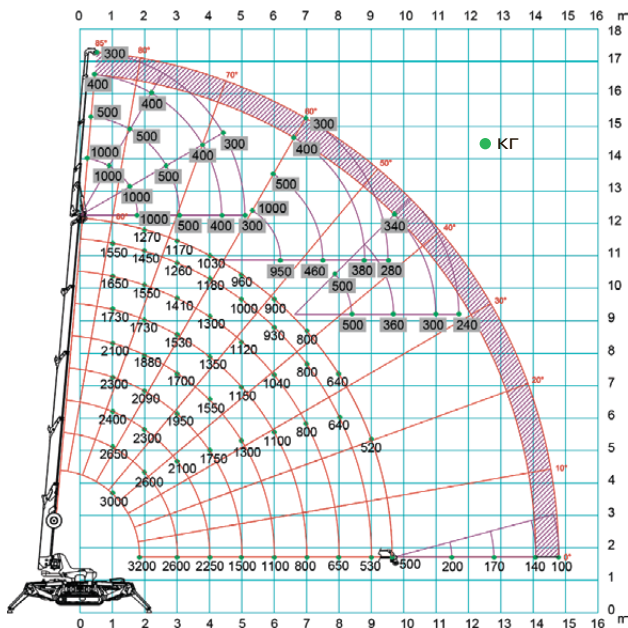
90°

Базовая комплектация

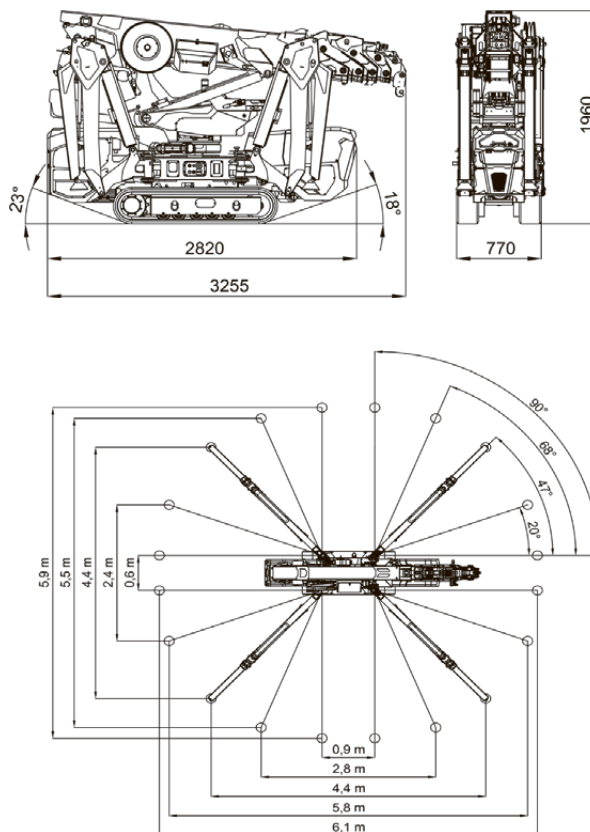
- Дизельный двигатель Kubota D1105-E3B-16,1 кВт
- Крюк одинарной запасовки, ГП 1000 кг
- Поршневой насос переменного объема
- Дистанционное управление
- Система стабилизации и LMI (индикация грузового момента)
- Контроль геометрической стабильности (GSC)
- Блокировка несущей крана (CCI)
- Система Anti To Block (A2B)
- Диагностические коды неисправностей (DTC)
- Функция Pick&Carry (P&C)
- Crane Multi Speed (CMS)
- Виртуальные стены (VW)
- Освещение рабочей зоны (LED)
- Башенная лампа
- Литиумная батарея 24 В, 420 А·ч, 5,5 кВт
- Зарядное устройство 50–60 Гц, 220 В, 60 А

Дополнительное оборудование

- Лебедка, г/п 600 кг, 60 метров, 7 мм + крюковой блок, г/п 4 тонны
- Гидропривод с выводом на основную стрелу
- Раздвижные гусеницы
- Немаркие гусеницы из белой резины
- Подставки под аутригеры 400×400 мм
- Визуальный индикатор угла наклона
- Зимний пакет
- Персональные цвет Стрела
- Персональный цвет Стрела, Шасси, Аутригеры
- Модуль привода от электросети однофазный 50 Гц 220В-2,2 кВт
- Модуль привода от электросети трехфазный 50 Гц 400В-5,5 кВт
- Гусек с обратным наклоном, г/п 1200 кг
- Гидравлический гусек, г/п 1000 кг, 2 гидравлические секция+ 1 механическая секция
- Набор для транспортировки JIB1000.2H1MX
- Удаленный доступ, годовая подписка
- Удаленный доступ, продление до двух лет
- Расширенная гарантия: 3 года



Основная стрела



Решаемые задачи

- остекление
- монтаж металлоконструкций
- работа с перекрытиями
- перевозка грузов
- монтаж опалубки
- работа в стесненных условиях

Функциональные особенности



Компактные размеры

Конструкция мини-кранов обеспечивает отличную проходимость в узких проемах, причем не только в сложенном, но и в рабочем состоянии.



Пульт дистанционного управления

Обеспечивает мобильность оператора и позволяет контролировать перемещение груза с миллиметровой точностью.



Работа от электросети

Возможность работы как от ДВС, так и от сети 380 В и аккумулятора (в зависимости от комплектации) позволяет применять технику Jekko как на открытых площадках, так и в замкнутых помещениях.



Легкий вес оборудования

Вес крана SPX532 составляет 2350 кг. Кран можно применять на крыше, перекрытии, под землей или в помещении.



Установка дополнительного оборудования

Для выполнения целого рода задач мини-кран можно оснастить вакуумным манипулятором, двухсекционным гуськом, граббером и прочим навесным оборудованием.



Встроенная интеллектуальная система

Дает наглядную демонстрацию того, как работает кран на объекте. На экране, установленном на панели управления, мы можем видеть вылет стрелы и массу поднимаемого груза в данный момент времени.

МИНИ-КРАН SPX650

Грузоподъемность

5000 КГ


Вес

5700 КГ

Габариты

4460 x 980 x 2020 ММ

Вращение вокруг оси

 360°

Макс. горизонтальный вылет

 20,1 м

Макс. вертикальный вылет

 23,6 м

Длина грузового каната


 60 м




Мощность двигателя

16 кВт, 21,5 л.с.

Тип двигателя

 дизель / сеть 380 В

Зона стабилизации

 4500 × 4500 мм

Макс. нагрузка на аутригеры

 4800 кг

Базовая комплектация

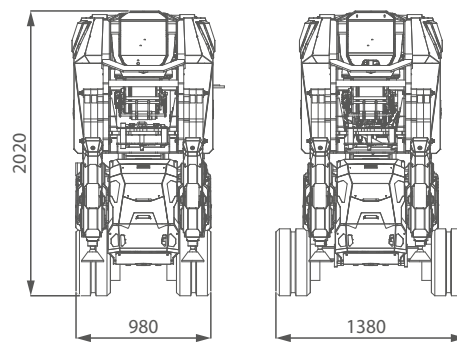
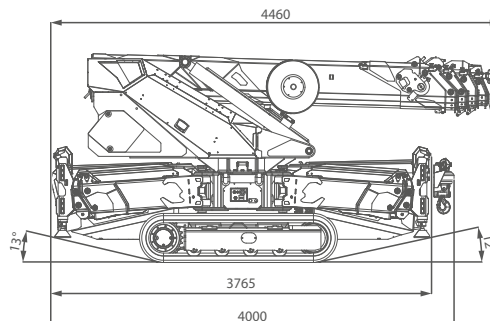
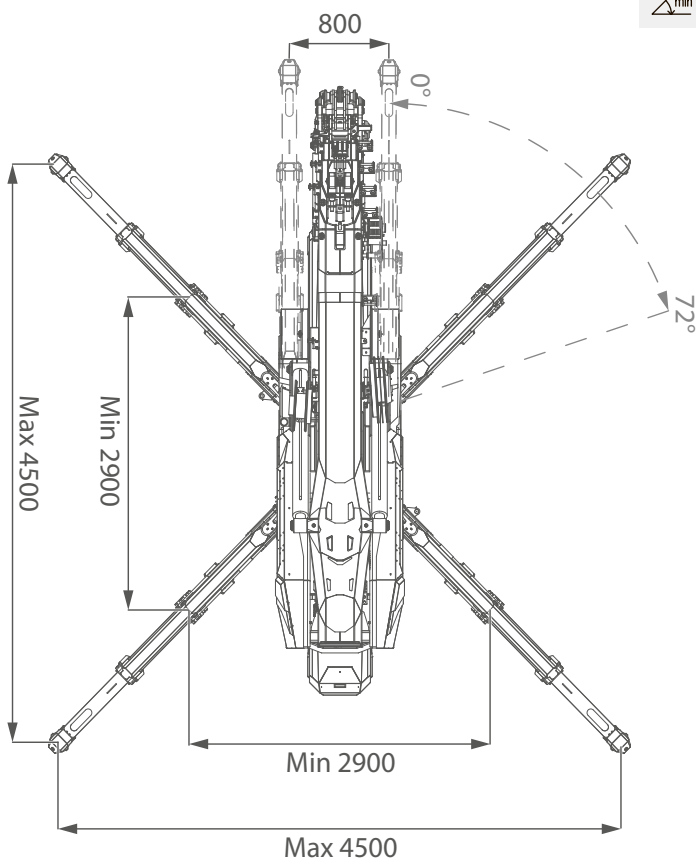
- Дистанционное управление
- Система стабилизации и LMI (индикация грузового момента)
- Раздвижные гусеницы (EXT)
- Функция Pick&Carry (P&C)
- Система Anti To Block (A2B)
- Крюк
- Подставки под аутригеры
- Освещение рабочей зоны (LED)
- Башенная лампа
- Дизельный двигатель D902-E4B
- Литиевый аккумулятор 48В-420 А/ч, 16,4 кВт (мини-кран SPX650C+)
- Зарядное устройство 50-60 Гц, 220В-60А (мини-кран SPX650C+)
- Контроль геометрической стабильности (GSC)
- Блокировка несущей крана (CCI)
- Диагностические коды неисправностей (DTC)
- Виртуальные стены (VW)
- Двух-скоростные гусеницы (2ST)

Дополнительное оборудование

- Гидравлический гусек, г/п 1200 кг
- Гусек с обратным наклоном, г/п 2000 кг
- Гидропривод с выводом на основную стрелу
- Немаркие гусеницы из белой резины
- Лебедка, г/п 800 кг, 80 м, 7 мм + Двухшківный крюковой блок, г/п 6 тонн, под трос 8 мм
- Лебедка, г/п 800 кг, 67 м, 7 мм + Двухшківный крюковой блок, г/п 6 тонн, под трос 8 мм
- Лебедка, г/п 800 кг, 87 м, 7 мм + Двухшківный крюковой блок, г/п 6 тонн, под трос 8 мм
- Визуальный индикатор угла наклона
- Двухшківный крюковой блок, г/п 4 тонны, под трос 8 мм
- Зимний пакет + Арктическое масло MR MC ISO 46
- Модуль привода от электросети однофазный 50 ГЦ 220В-2,2 кВт
- Модуль привода от электросети трехфазный 50 ГЦ 400В-5,5 кВт
- Внешнее зарядное устройство 400В (трехфазное) + транспортировочная тележка
- Транспортировочная тележка для гуська

Мин. угол стабилизации

Макс. угол стабилизации



Функциональные особенности



Компактные размеры

Обеспечивают отличную проходимость в узких проемах, причем не только в сложенном, но и в рабочем состоянии. Конструкция мини-кранов позволяет размещать их на совершенно непригодных для обычных кранов поверхностях.



Встроенная интеллектуальная система

Дает наглядную демонстрацию того, как работает кран на объекте. На экране, установленном на панели управления, мы можем видеть вылет стрелы и масса поднимаемого груза в данный момент времени.



Легкий вес оборудования

Вес крана SPX650 составляет 4800 кг. Кран можно применять на крыше, перекрытии, под землей или в помещении.



Работа от электросети

Возможность работы как от ДВС, так и от сети 380В позволяет применять технику как на открытых площадках, так и в замкнутых помещениях, без специальной вентиляции.



Установка доп. оборудования

Для выполнения целого рода задач мини-кран можно оснастить вакуумным манипулятором, двухсекционным гуськом, граббером и прочим навесным оборудованием.

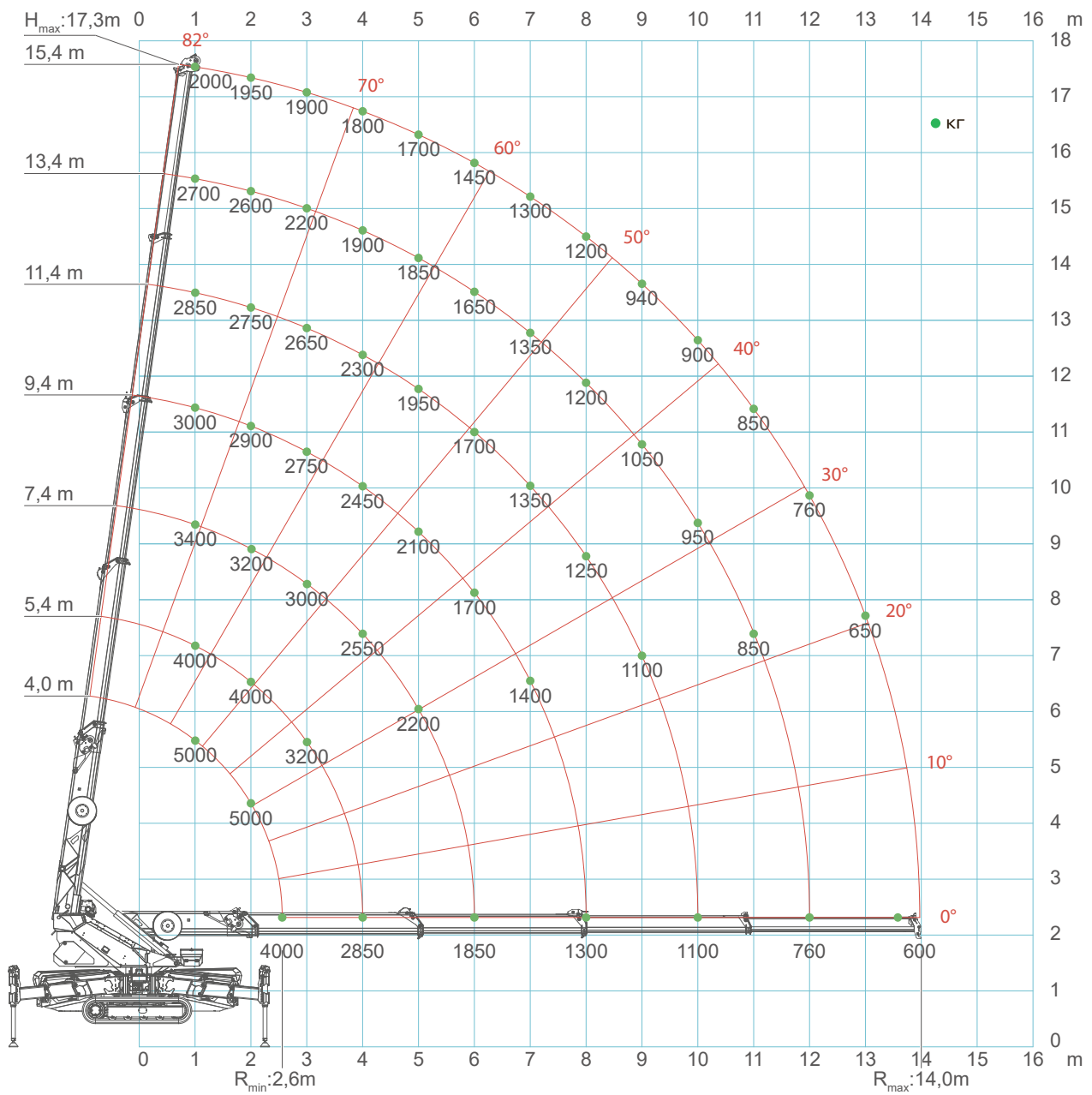


Пульт дистанционного управления

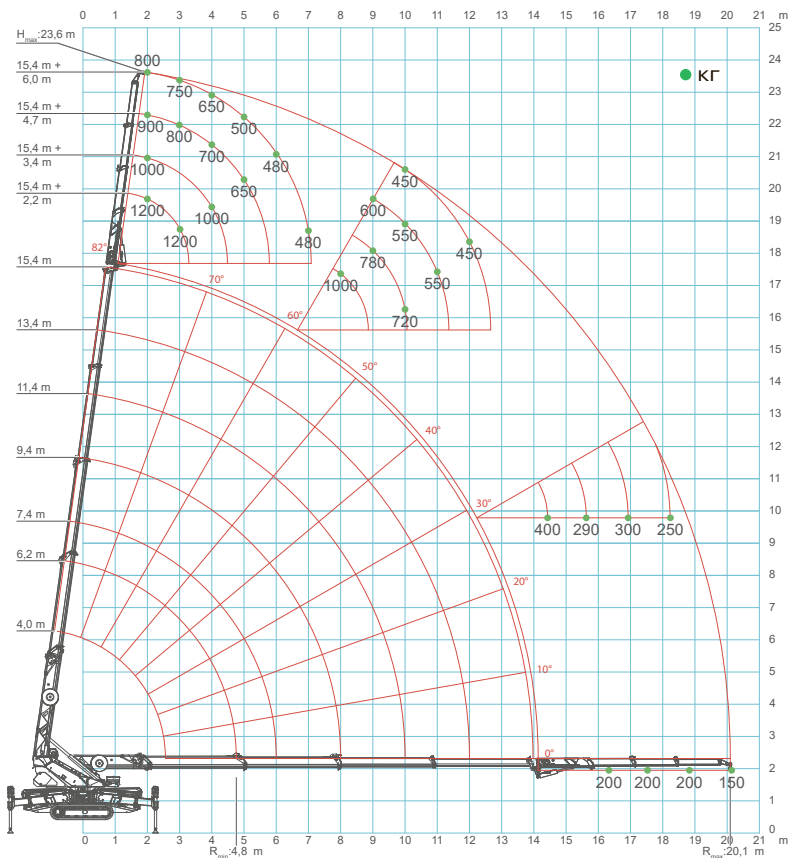
Обеспечивает мобильность оператора и позволяет контролировать перемещение груза с миллиметровой точностью.

Решаемые задачи

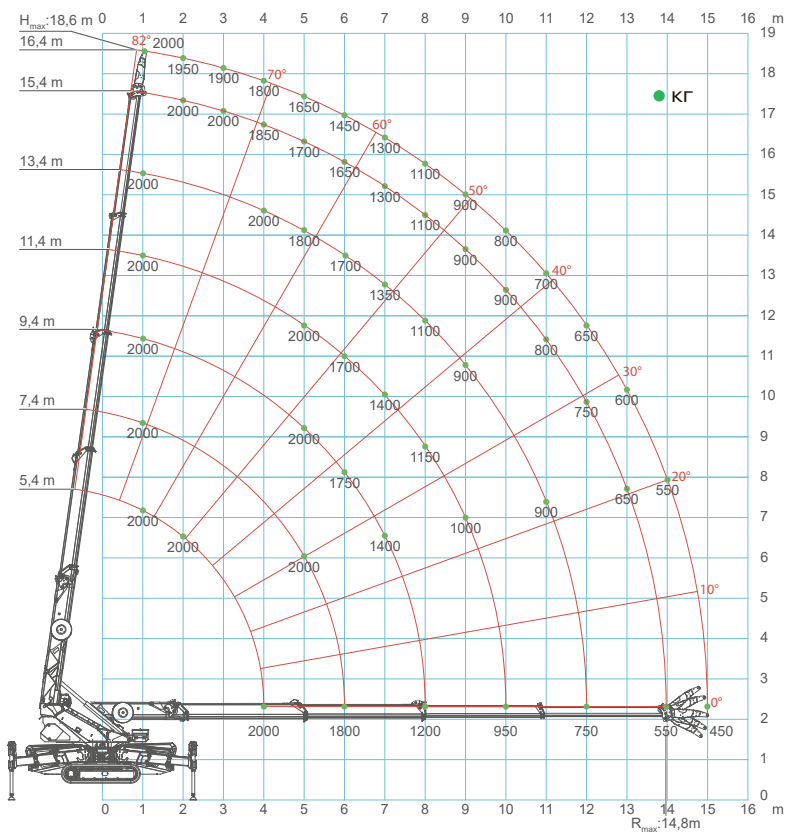
- остекление
- монтаж металлоконструкций
- работа с перекрытий
- перевозка грузов
- монтаж опалубки
- работа в стесненных условиях



Основная стрела



Гидравлический гусек JIB1200.3H



Гидравлический гусек JIB2000

МИНИ-КРАН SPX1280

Грузоподъемность

8000 КГ



Вес

8400 КГ



Габариты

5850 × 1450 × 2040 ММ



Вращение вокруг оси

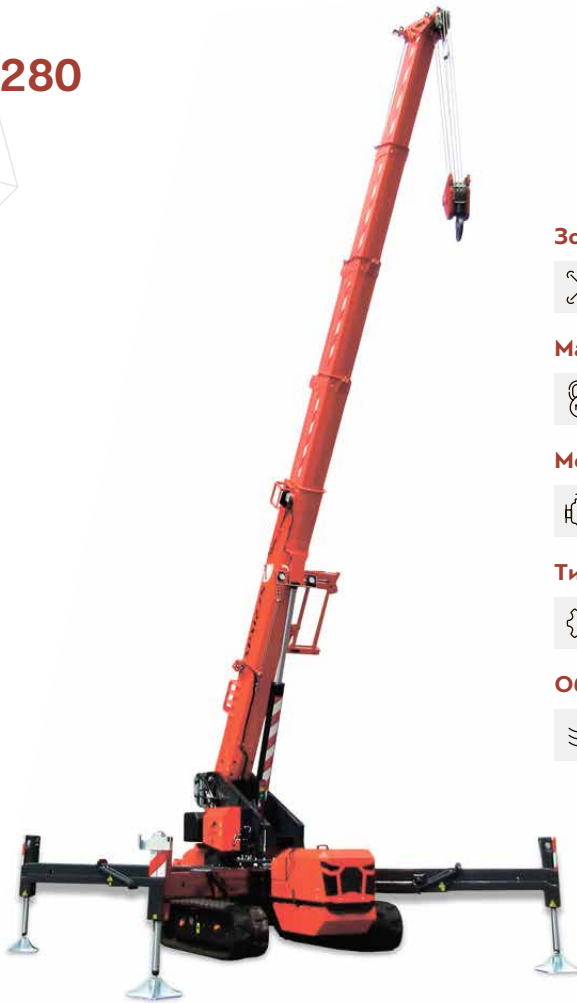
330°

Макс. высота / радиус

26,6 / 20 м

Длина грузового каната

125 м



Зона стабилизации

4600 × 4600 мм

Макс. нагрузка на аутригеры

6800 кг

Мощность двигателя

18,5 кВт, 25 л. с.

Тип двигателя

дизель / сеть 380 В

Объем топливного бака

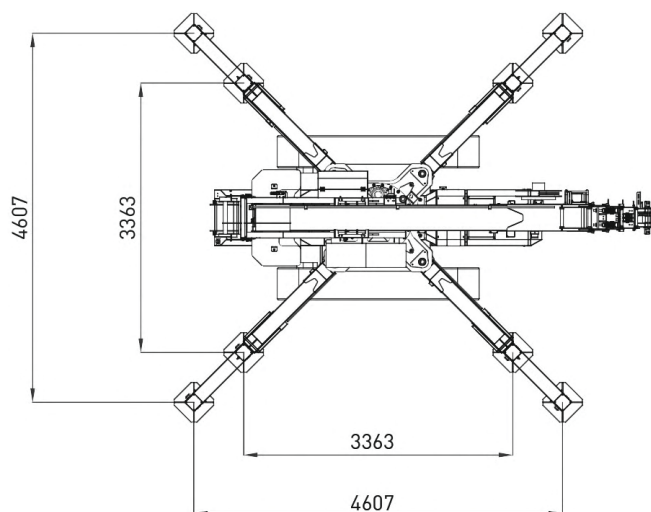
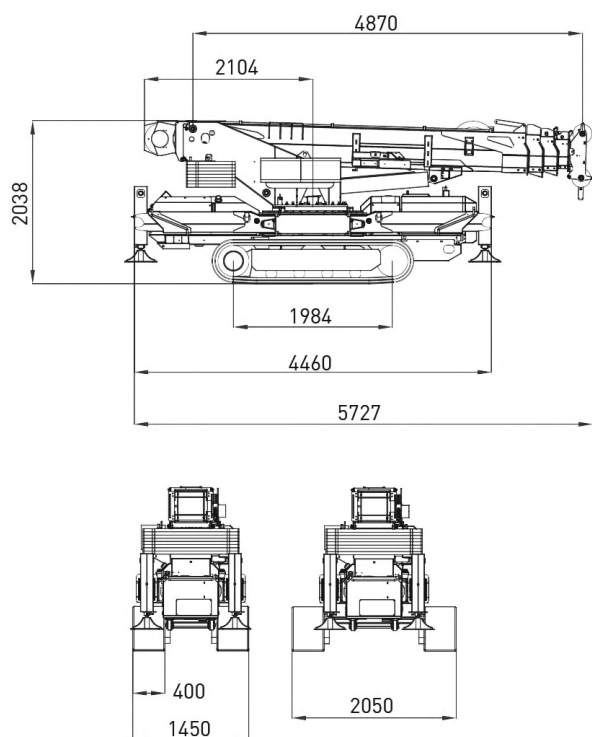
24 литра

Базовая комплектация


- Дизельный двигатель Kubota D1505-E3B-26,2 кВт
- Поршневой насос переменного объема с контролем крутящего момента
- Радиатор охлаждения гидравлического масла
- Поворотный шар-утяжелитель крюкоблока, ГП 2 тонны
- Лебедка, ГП 1500 кг, 125 метров, 10 мм
- Дистанционное управление
- Система стабилизации и LMI (индикация грузового момента)
- Контроль геометрической стабильности (GSC)
- Блокировка несущей крана (CCI)
- Система Anti To Block (A2B)
- Диагностические коды неисправностей (DTC)
- Виртуальные стены (VW)
- Двухскоростная лебедка (2SW)
- Раздвижные гусеницы (EXT)
- Функция Pick&Carry (P&C)
- Двух-скоростные гусеницы (2ST)
- Освещение рабочей зоны (LED)
- Трехшквивный крюковой блок, ГП 8,5 тонны, под трос 10 мм

Дополнительное оборудование

- Гидропривод с выводом на основную стрелу
- Немаркие гусеницы из белой резины
- Визуальный индикатор угла наклона
- Зимний пакет
- Персональные цвет Стрела
- Персональный цвет Стрела, Шасси, Аутриггеры
- Модуль привода от электросети трехфазный 50 Гц 400В-11 кВт
- Гусек с обратным наклоном, г/п 3500 кг
- Механический гусек г/п 1500 кг
- Гидравлический гусек, г/п 1500 кг
- Одношквивный крюковой блок, г/п 3.2 тонны, под трос 10 мм
- Крепеж для JIB1500/1502.3HX на стреле (rest position)
- Граббер (захват) для труб, г/п 300 кг
- Крепеж для JIB301GR и JIB302GR на стреле (rest position)
- Удаленный доступ, годовая подписка
- Удаленный доступ, продление до двух лет
- Расширенная гарантия: 3 года



Расстояние между гусеницами

 1450 – 2050 мм

Решаемые задачи

- остекление
- монтаж металлоконструкций
- работа с перекрытий
- перевозка грузов
- монтаж опалубки
- работа в стесненных условиях

Функциональные особенности



Компактные размеры

Обеспечивают отличную проходимость в узких проемах. Легко поднимает и перемещает груз в крайне стесненных условиях.



Работа от электросети

Возможность работы как от ДВС, так и от сети 380 В позволяет применять технику JEKKO как на открытых площадках, так и в замкнутых помещениях, без специальной вентиляции.



Система стабилизации

Программное обеспечение крана определяет максимальную безопасную рабочую нагрузку в конкретной точке в режиме реального времени.



Встроенная интеллектуальная система

Дает наглядную демонстрацию того, как работает кран на объекте. На экране, установленном на панели управления, мы можем видеть вылет стрелы и массу поднимаемого груза в данный момент времени.



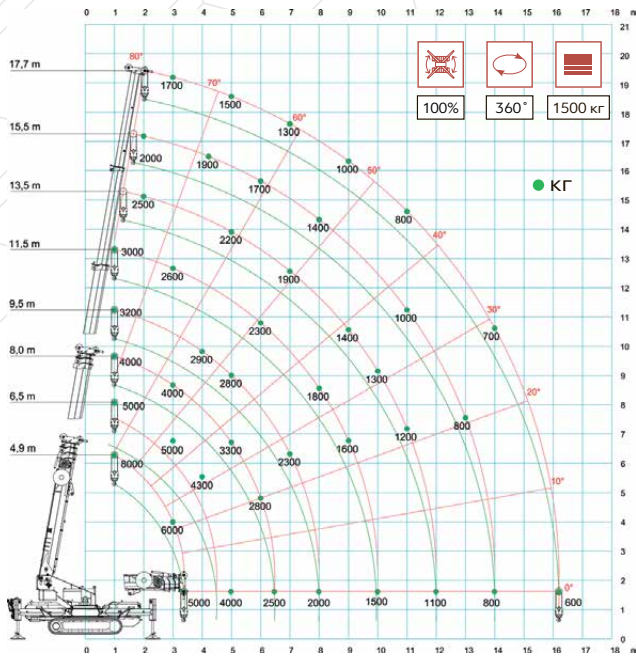
Пульт дистанционного управления

Обеспечивает мобильность оператора и позволяет контролировать перемещение груза с миллиметровой точностью.

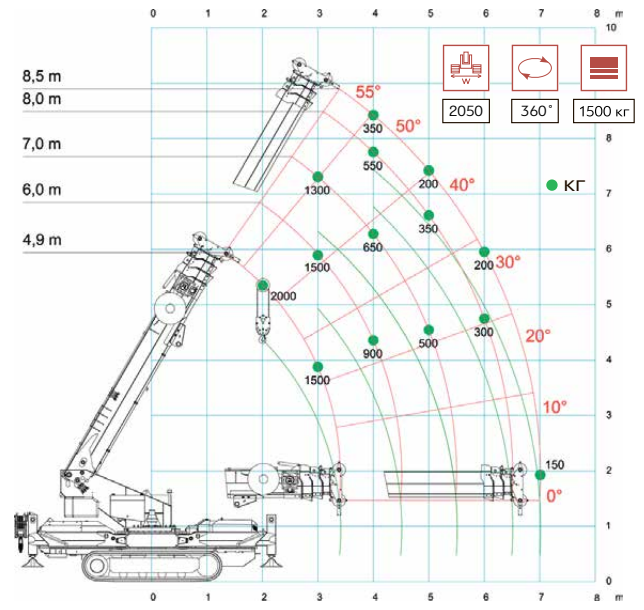


Установка дополнительного оборудования

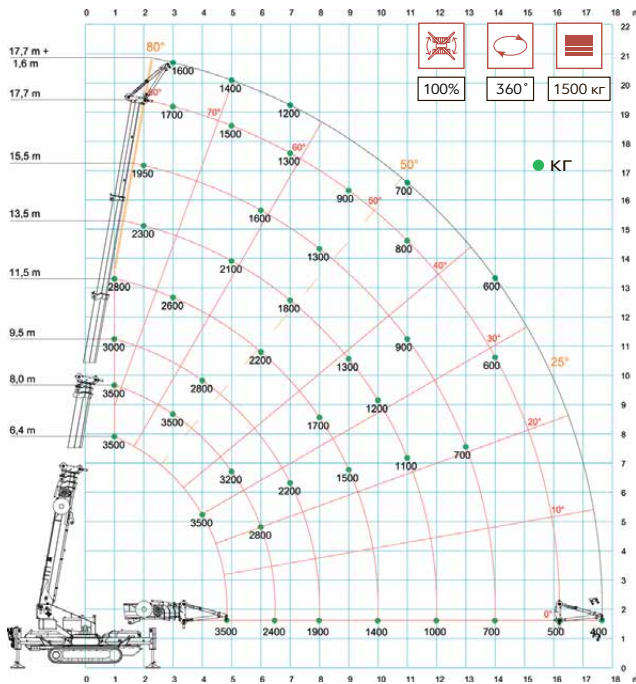
Для выполнения целого рода задач мини-кран можно оснастить вакуумным манипулятором, двухсекционным гуськом.



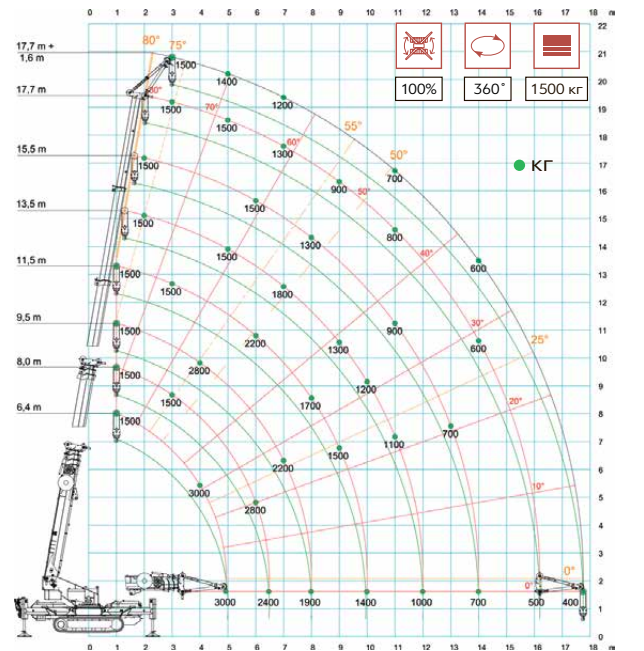
Основная стрела



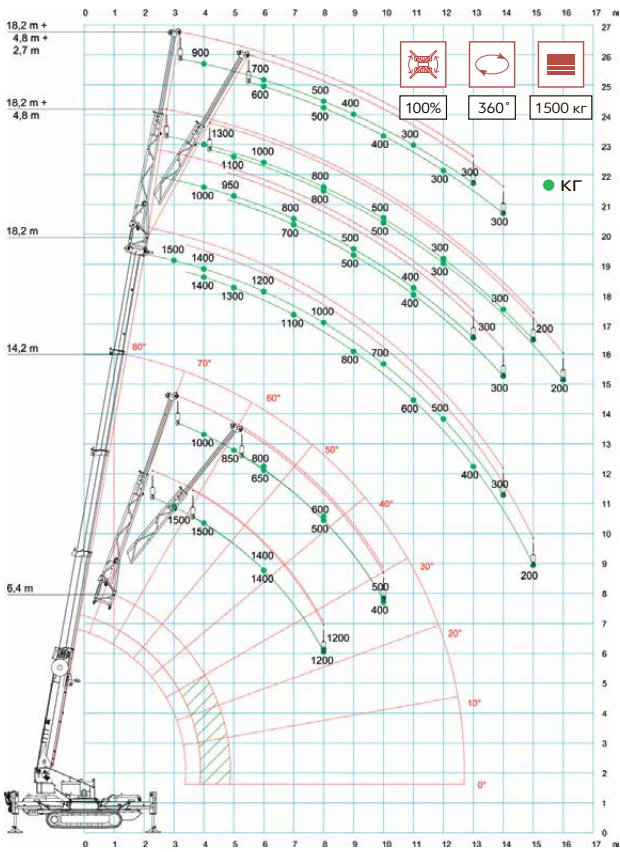
Функция Pick & Carry



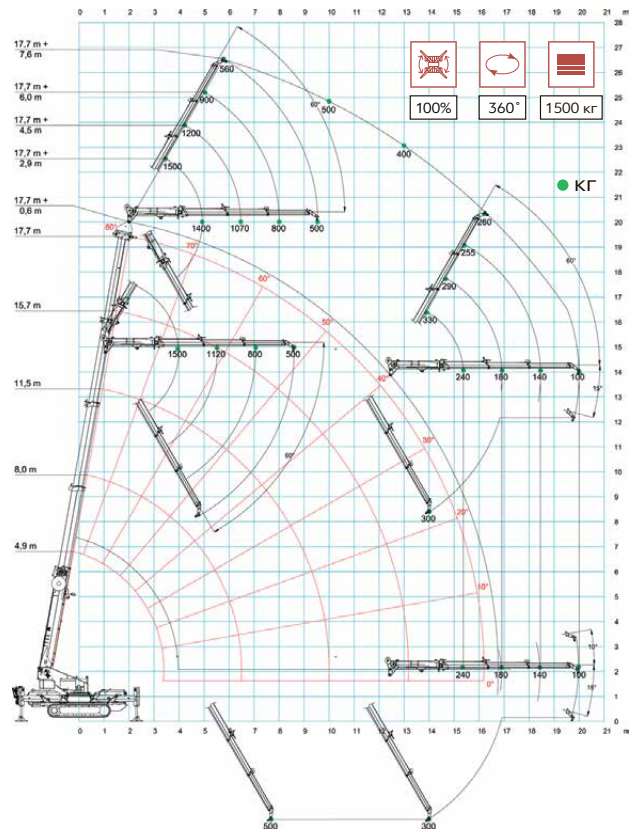
Механический гусек JIB3500G



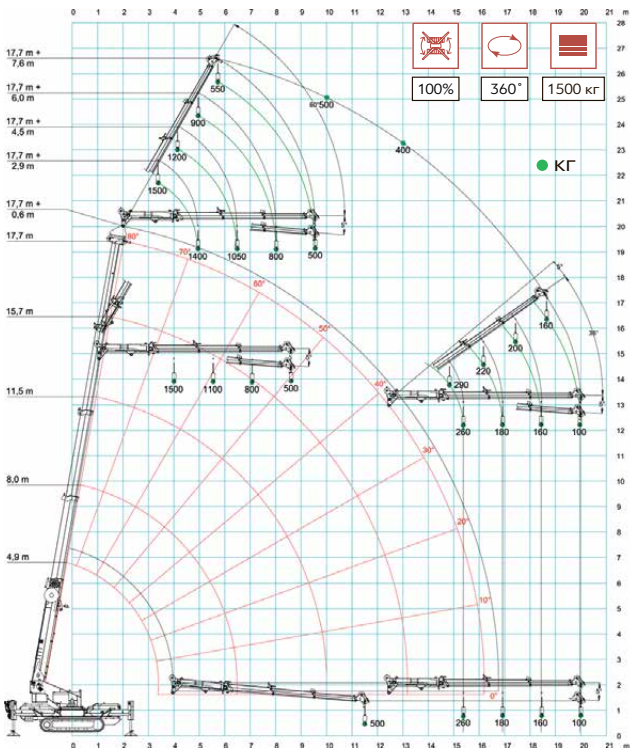
Механический гусек JIB3500G + лебедка



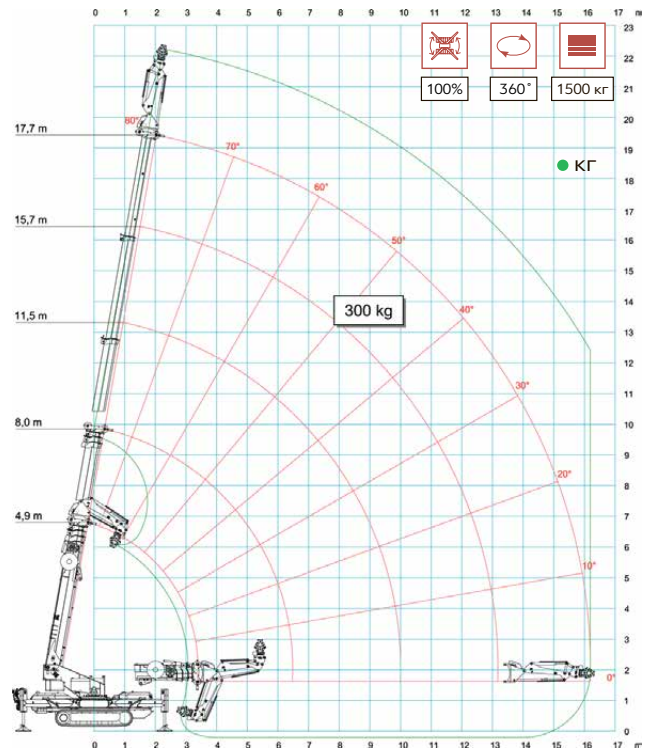
Механический гусек JIB1500.1FL



Гидравлический гусек JIB1500.3HL



Гидравлический гусек JIB1500.3HL + лебедка



Габбер JIB300GR

МИНИ-КРАН JF30

Грузоподъемность

995 КГ



Вес

1473 КГ



Габариты

2180 × 780 × 1750 ММ



Вращение вокруг оси

325°

Макс. высота / радиус

8 / 6,8 м

Длина грузового каната

36 м



Зона стабилизации

3800 × 3800 мм

Макс. нагрузка на аутригеры

1050 кг

Мощность двигателя

7,6 кВт, 10,4 л. с.

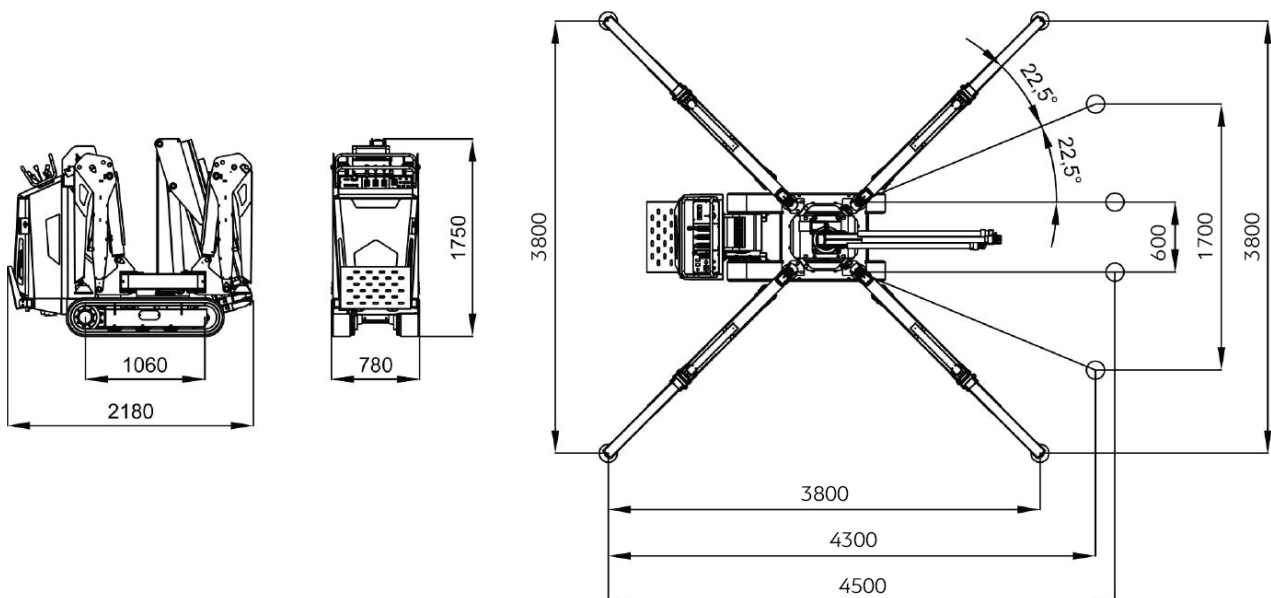
Тип двигателя

бензин / сеть 220–380 В

Объем топливного бака

6,7 литров

Размеры



Базовая комплектация

- Бензиновый двигатель MZ360 7,6 кВт / 10,4 л.с.
- 3 гидравлические телескопические секции (JF30)
- 4 гидравлические телескопические секции (JF40)
- Устройство мгновенной остановки
- Крюкблок двойной запасовки (JF40)
- 4 гидравлических аутригера, механическое вращение
- Две независимые гусеницы
- Платформа для оператора

Дополнительное оборудование

- Дистанционное управление
- Лебедка, г/п 600 кг, 36 м, 6 мм
- Немаркие гусеницы из белой резины
- Персональный цвет
- Подставки под аутригеры 300х300
- Модуль привода от электросети однофазный 50 Гц 220В-2 кВт
- Модуль привода от электросети трехфазный 50 Гц 400В-4 кВт
- Механический гусек, тип «N»
- Механический гусек, тип «P»

Решаемые задачи

- остекление
- монтаж металлоконструкций
- работа с перекрытий
- перевозка грузов

Функциональные особенности



Компактные размеры

Обеспечивают отличную проходимость в узких проемах. Легко поднимает и перемещает груз в крайне стесненных условиях.



Работа от электросети

Наличие двух видов двигателей — бензиновый и от сети — даёт возможность применять его на различных строительных площадках.



Установка дополнительного оборудования

Мини-кран можно укомплектовать навесной техникой для выполнения монтажа металлоконструкций, остекления фасадов зданий или подачи грузов



Малый вес оборудования

Небольшой вес кранов позволяет применять их на крыше, перекрытии, под землей или в помещении.



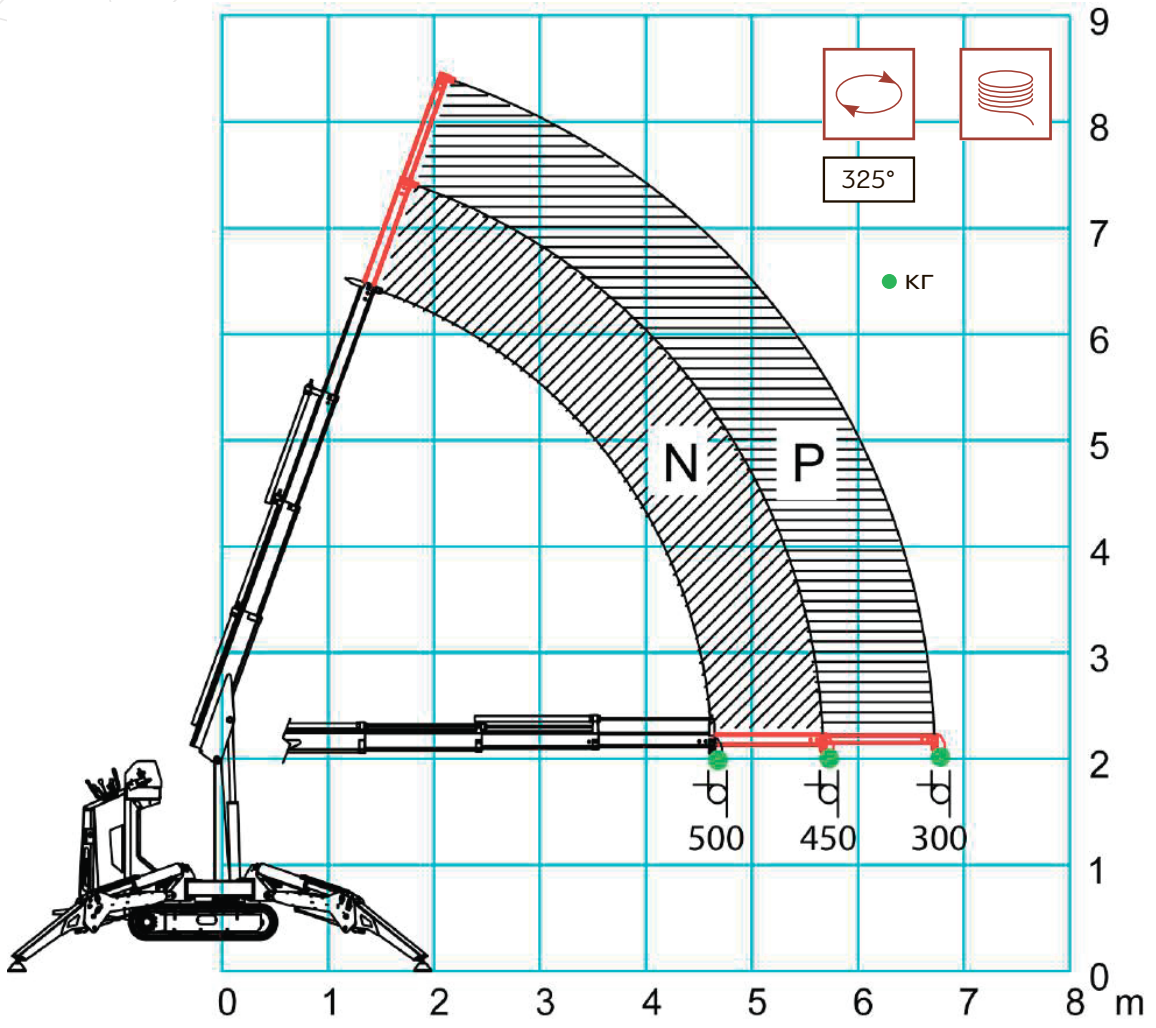
Подставка для оператора

Один из немногих мини-кранов в линейке Jekko, у которого есть подставка для оператора, позволяющая осуществлять работы непосредственно с самого крана.

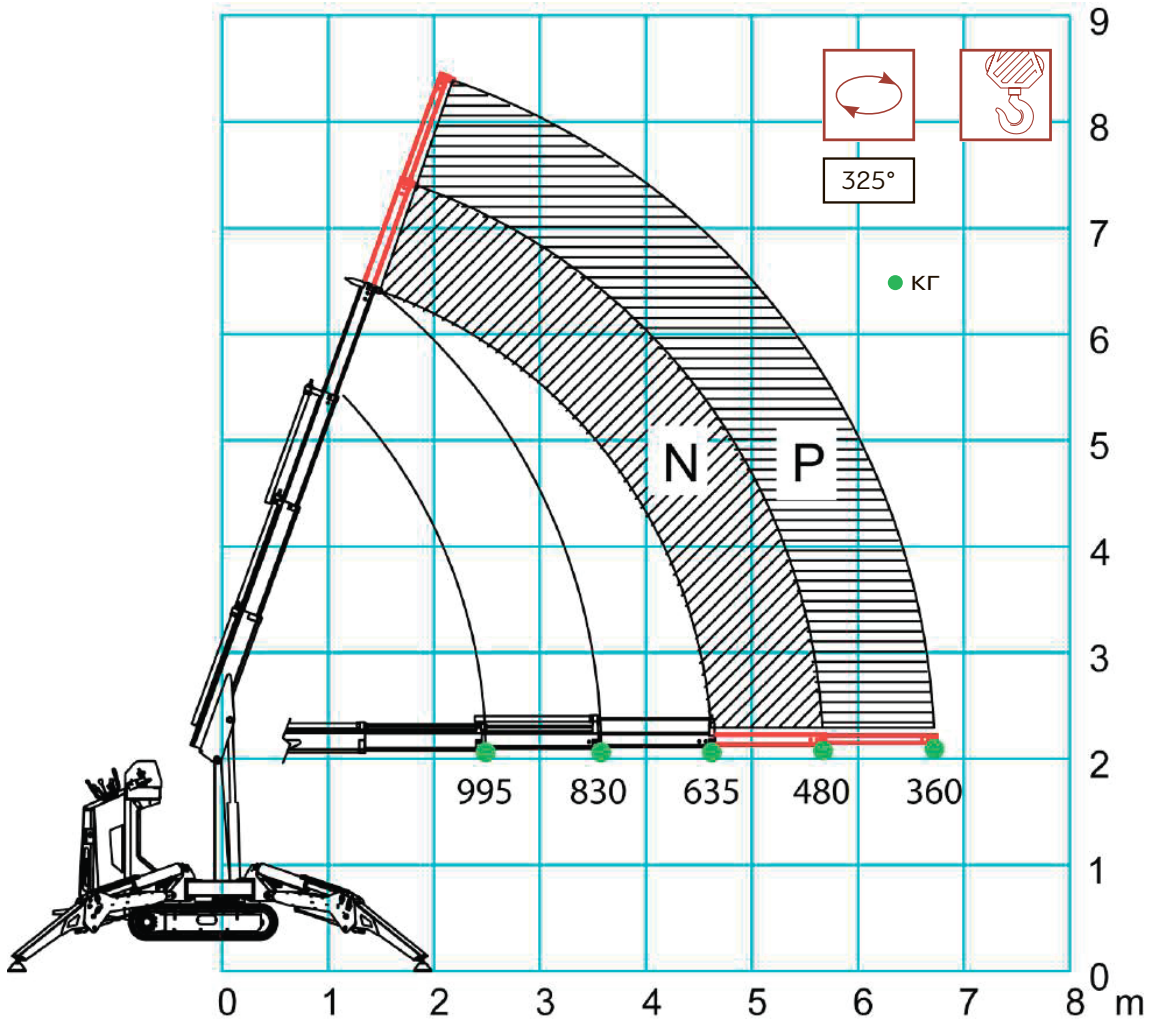


Доступная цена

Стоимость мини-кранов JF существенно ниже стоимости других мини-кранов Jekko. Хотя этот кран способен выполнять сложнейшие строительные задачи.



Основная стрела



Лебедка

МИНИ-КРАН JF40

Грузоподъемность

2500 КГ


Вес

1583 КГ


Габариты

2590 × 780 × 1860 ММ


Вращение вокруг оси

330°

Макс. высота / радиус

8,1 / 6,8 м

Длина грузового каната

36 м

Мощность двигателя

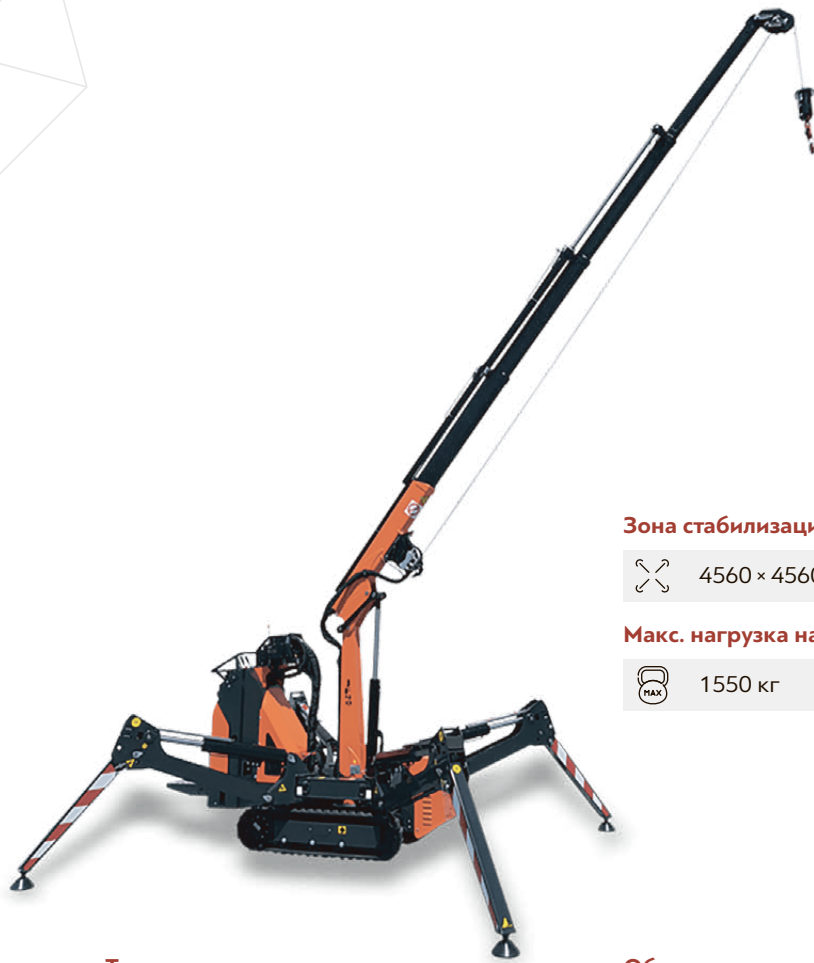
7,6 кВт, 10,4 л. с.

Тип двигателя

бензин / сеть 220–380 В

Объем топливного бака

6,7 литров



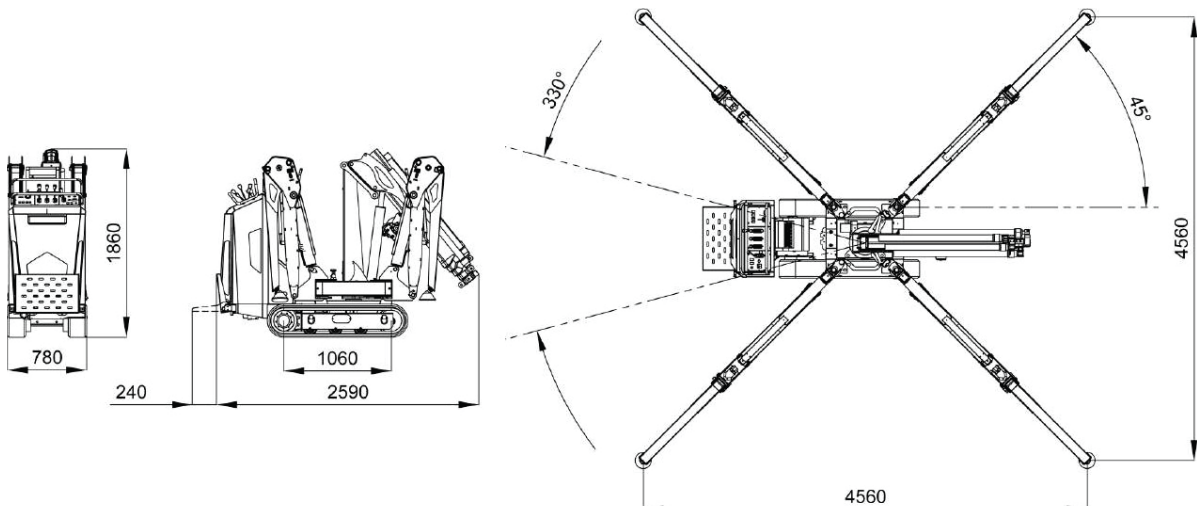
Зона стабилизации

4560 × 4560 мм

Макс. нагрузка на аутригеры

1550 кг

Размеры



Базовая комплектация

- Бензиновый двигатель MZ360 7,6 кВт / 10,4 л.с.
- 3 гидравлические телескопические секции (JF30)
- 4 гидравлические телескопические секции (JF40)
- Устройство мгновенной остановки
- Крюкоблок двойной запасовки (JF40)
- 4 гидравлических аутригера, механическое вращение
- Две независимые гусеницы
- Платформа для оператора

Дополнительное оборудование

- Дистанционное управление
- Лебедка, г/п 600 кг, 36 м, 6 мм
- Немаркие гусеницы из белой резины
- Персональный цвет
- Подставки под аутригеры 300х300
- Модуль привода от электросети однофазный 50 Гц 220В-2 кВт
- Модуль привода от электросети трехфазный 50 Гц 400В-4 кВт
- Механический гусек, тип «Р»
- Система стабилизации и LMI (индикация грузового момента) для механического гуська

Решаемые задачи

- остекление
- монтаж металлоконструкций
- работа с перекрытий
- перевозка грузов

Функциональные особенности



Компактные размеры

Обеспечивают отличную проходимость в узких проемах. Легко поднимает и перемещает груз в крайне стесненных условиях.



Работа от электросети

Наличие двух видов двигателей — бензиновый и от сети — даёт возможность применять его на различных строительных площадках.



Установка дополнительного оборудования

Мини-кран можно укомплектовать навесной техникой для выполнения монтажа металлоконструкций, остекления фасадов зданий или подачи грузов



Малый вес оборудования

Небольшой вес кранов позволяет применять их на крыше, перекрытии, под землей или в помещении.



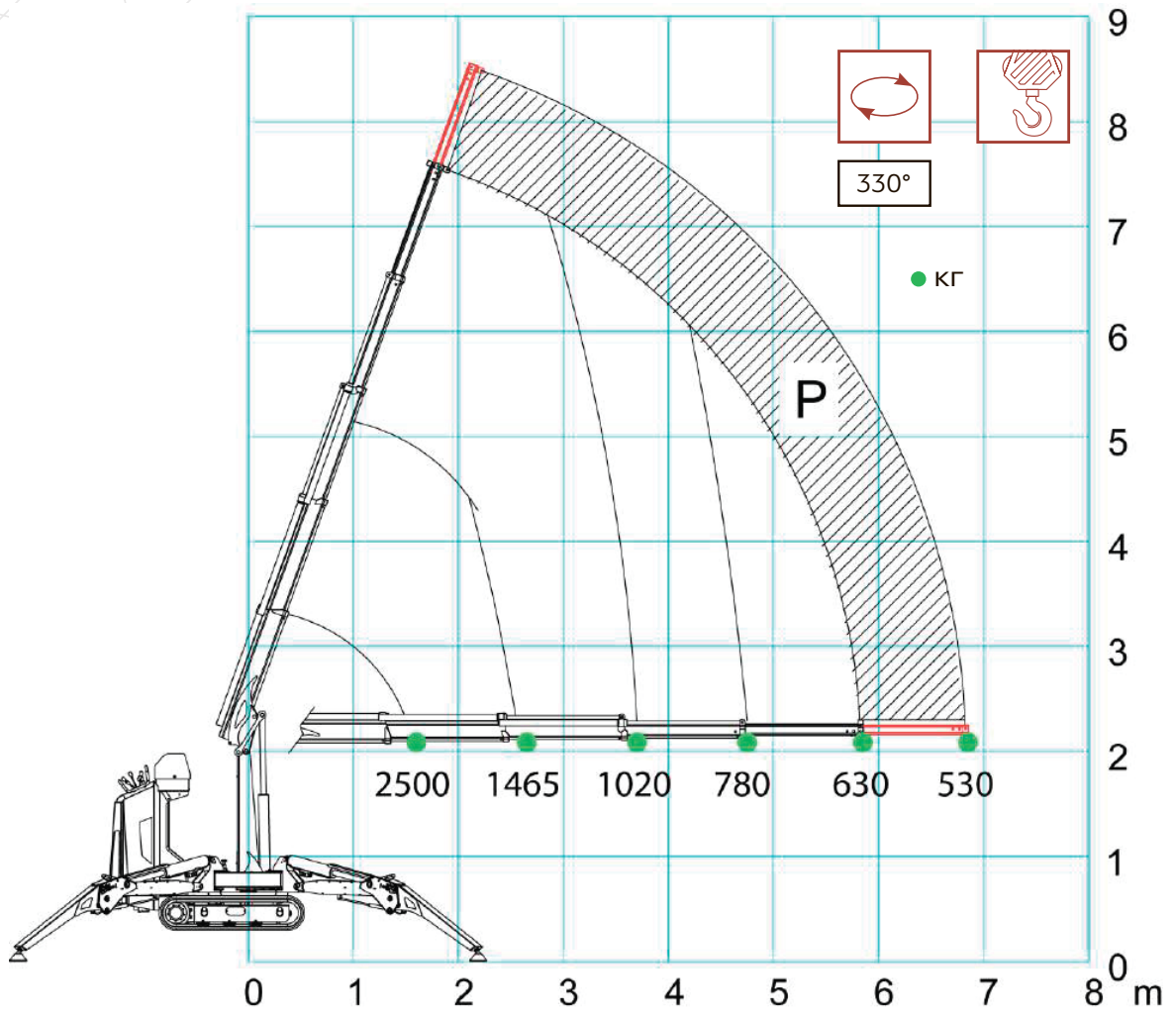
Подставка для оператора

Один из немногих мини-кранов в линейке Jekko, у которого есть подставка для оператора, позволяющая осуществлять работы непосредственно с самого крана.

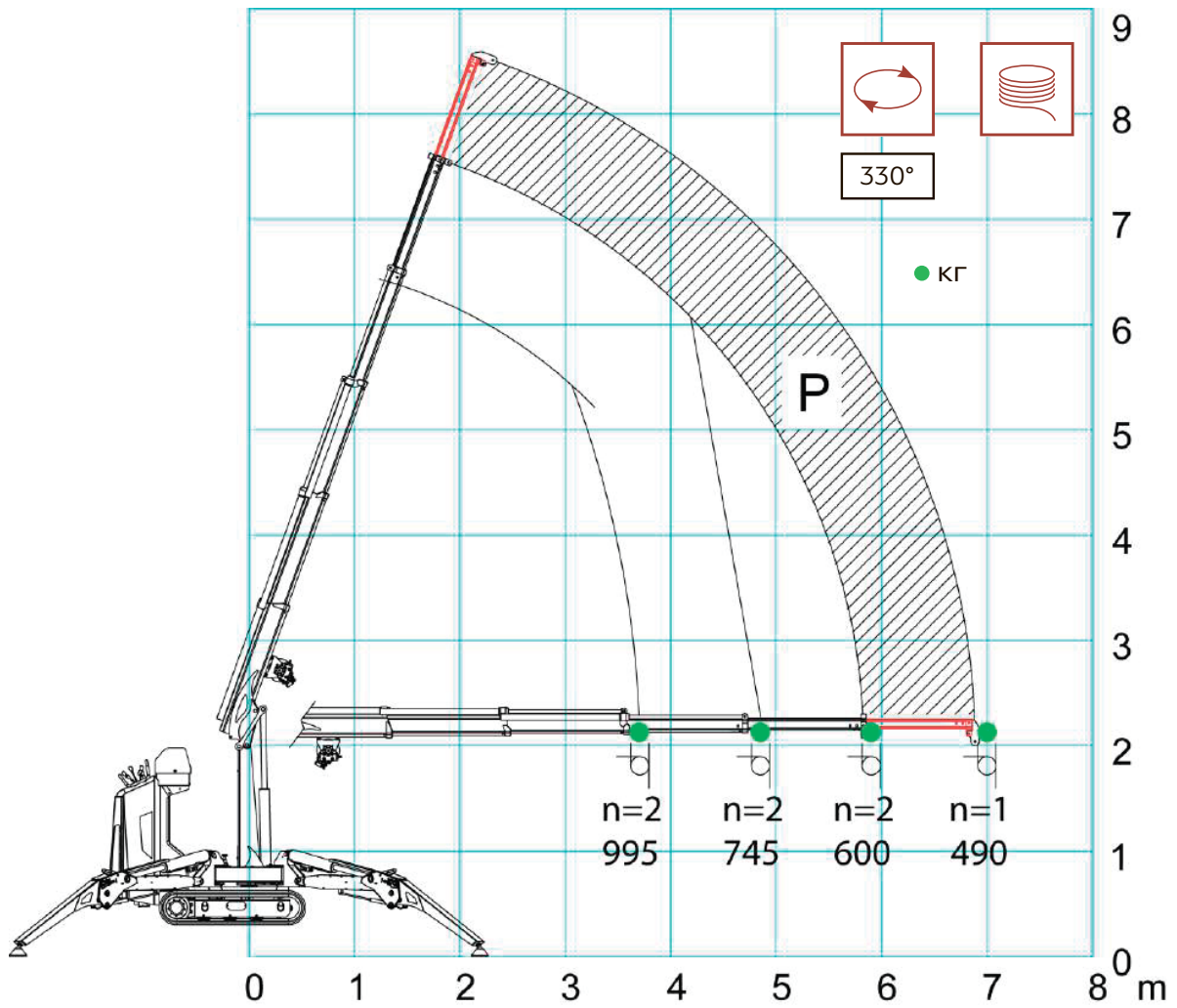


Доступная цена

Стоимость мини-кранов JF существенно ниже стоимости других мини-кранов Jekko. Хотя этот кран способен выполнять сложнейшие строительные задачи.



Основная стрела



Лебедка

МИНИ-КРАН JF365

Грузоподъемность

11500 кг



Вес

12490 кг



Габариты

5450 × 1800 × 2800 мм



Вращение вокруг оси

360°

Макс. высота / радиус

29 / 27 м

Длина грузового каната

60 м

Зона стабилизации

6700 × 6700 мм

Будущее в строительстве — самоходный гусеничный мини-кран JEKKO JF365



Корзина для оператора

Макс. нагрузка на аутригеры

8500 кг

Мощность двигателя

55,4 кВт, 74 л. с.

Тип двигателя

дизель / сеть 380 В

Объем топливного бака

75 литров

Базовая комплектация

- Дизельный двигатель Kubota V3307-CR-TE4 TIER IV Stage 5 - TURBO 55,4 кВт / 74,3 л. с.
- Двойное соединение на сочленениях основной стрелы
- Стальные гусеницы с двумя гидромоторами
- Дистанционное управление
- Автоматический и настраиваемый контроль геометрической стабильности с четырьмя уровнями стабильности
- 6 гидравлических телескопических секций основной стрелы
- Ящик для инструментов

Функциональные особенности



Jekko JF365 способен поднимать грузы массой до **11,5 тонн**, но это не мешает ему быть маневренным и компактным. Он способен проходить даже в самых **труднодоступных и узких местах**



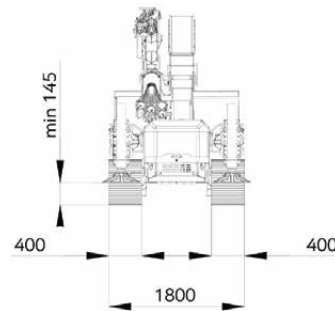
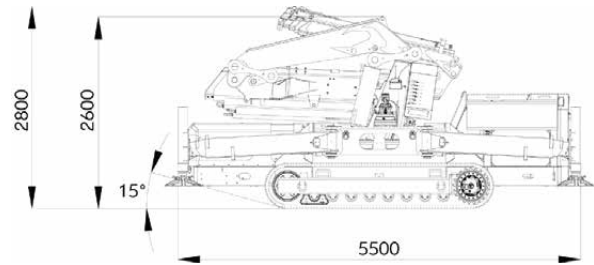
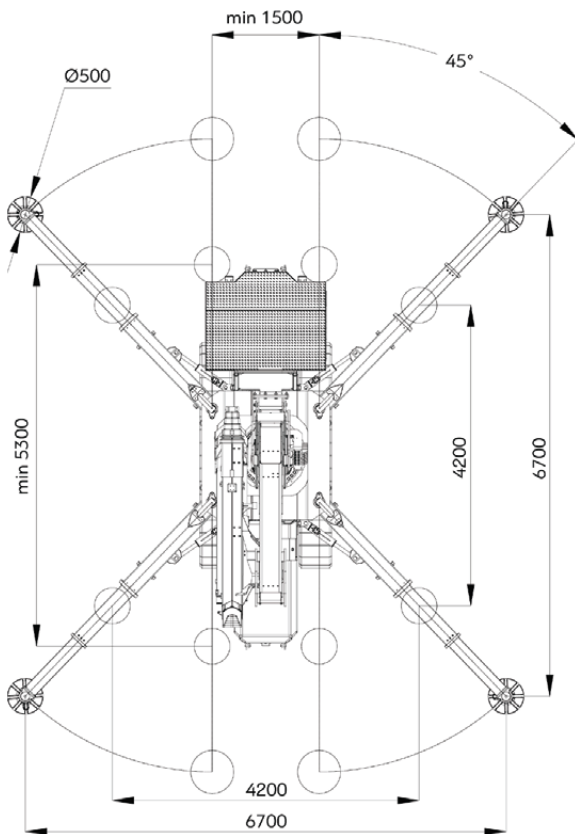
Возможность работы как от ДВС, так и от сети 380 В позволяет применять мини-кран Jekko JF365 как на открытых площадках, так и в замкнутых помещениях, без специальной вентиляции



На мини-кран Jekko JF365 можно установить **корзину для подъема людей**



Jekko JF365 управляется одним оператором, выполняющим все операции с помощью **пульты дистанционного радиоуправления**



Мин. угол стабилизации

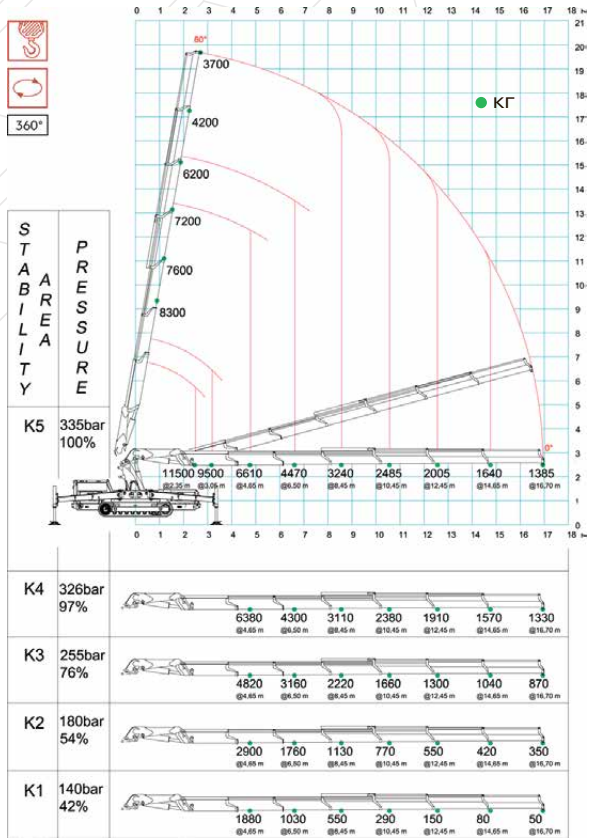
\angle_{\min} 0°

Макс. угол стабилизации

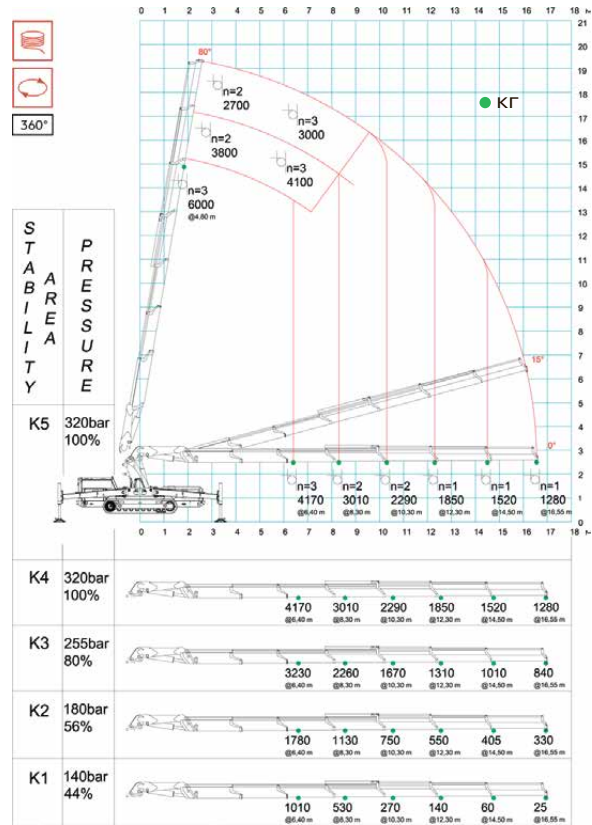
\angle_{\max} 45°

Дополнительное оборудование

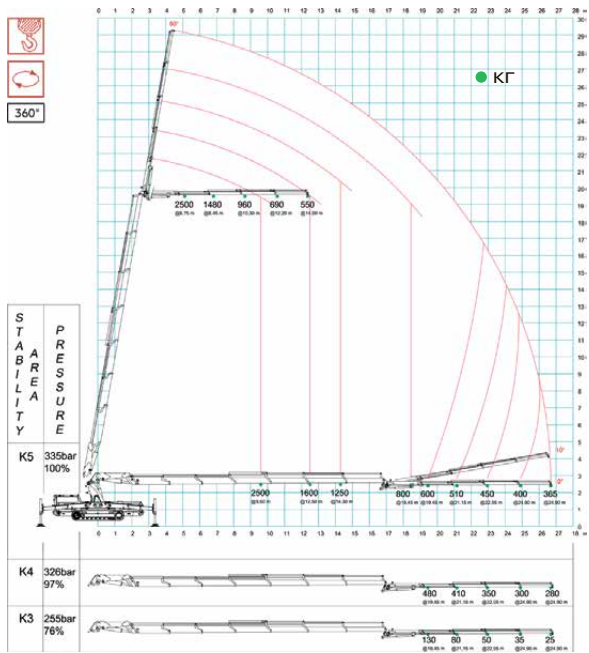
- Модуль привода от электросети трехфазный 50 Гц 400В-13 кВт
- Немаркированные накладки для гусениц из белой резины
- Буксировочный крюк
- Буксировочная лебедка, г/п 10 тонн
- Гидропривод для подключения буксировочной лебедки
- Удаленный доступ, годовая подписка
- Удаленный доступ, продление до двух лет
- Расширенная гарантия: 3 года
- Лебедка V20, г/п 2 тонны с крюкоблоком для тройной запасовки, 60 м, под тросс 12 мм
- Система выравнивания крюка для лебедки V20/V30 на основной стреле
- Дополнительный ящик для инструментов на аутриггере для JFM
- Механический гусек (для шестой секции основной стрелы)
- Набор механических гуськов/ Searcher hooks (для четвертой секции основной стрелы)
- Автоматическая система складывания крана
- Гидравлический гусек, г/п 2.500 кг, 4 гидравлические секции
- Система выравнивания крюка для лебедки V20/V30 на гидравлическом гуське
- Набор шкивов для лебедки V20 на гидравлический гусек
- Набор складных шкивов для лебедки V20 на гидравлический гусек
- Быстрое соединение гидравлических шлангов
- Механический гусек (для четвертой секции гидравлического гуська)
- Набор механических гуськов/ Searcher hooks (для шестой секции гидравлического гуська)
- Гидропривод для гидравлического гуська
- Предустановка для установки корзины оператора на гусек
- Одноместная стальная корзина на гидравлический гусек
- Одноместная стальная корзина с механическим поворотом на гидравлический гусек
- Двухместная стальная корзина на гидравлический гусек
- Двухместная стальная корзина с механическим поворотом на гидравлический гусек
- MEWP Сертификат CE на корзину оператора (установка и тестирование на заводе Jekko), действует на территории ЕС
- Персональный цвет Стрела
- Персональный цвет Гусеницы/Каркас
- Персональный цвет Ящик для инструментов
- Персональные стикеры



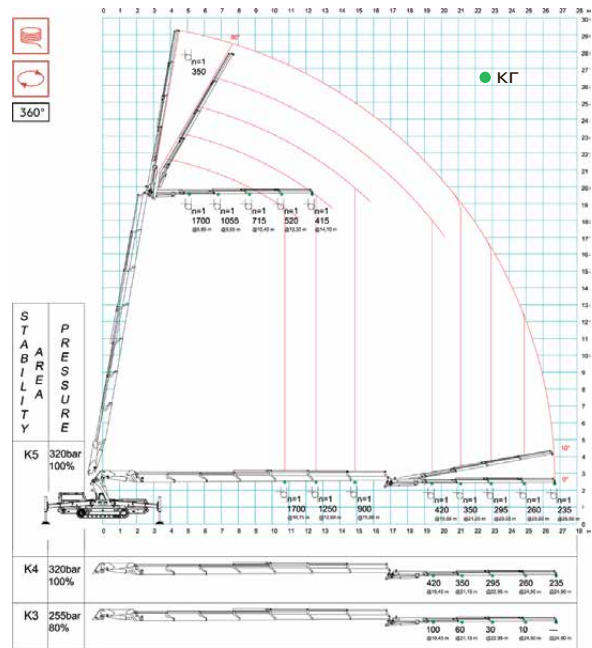
Основная стрела



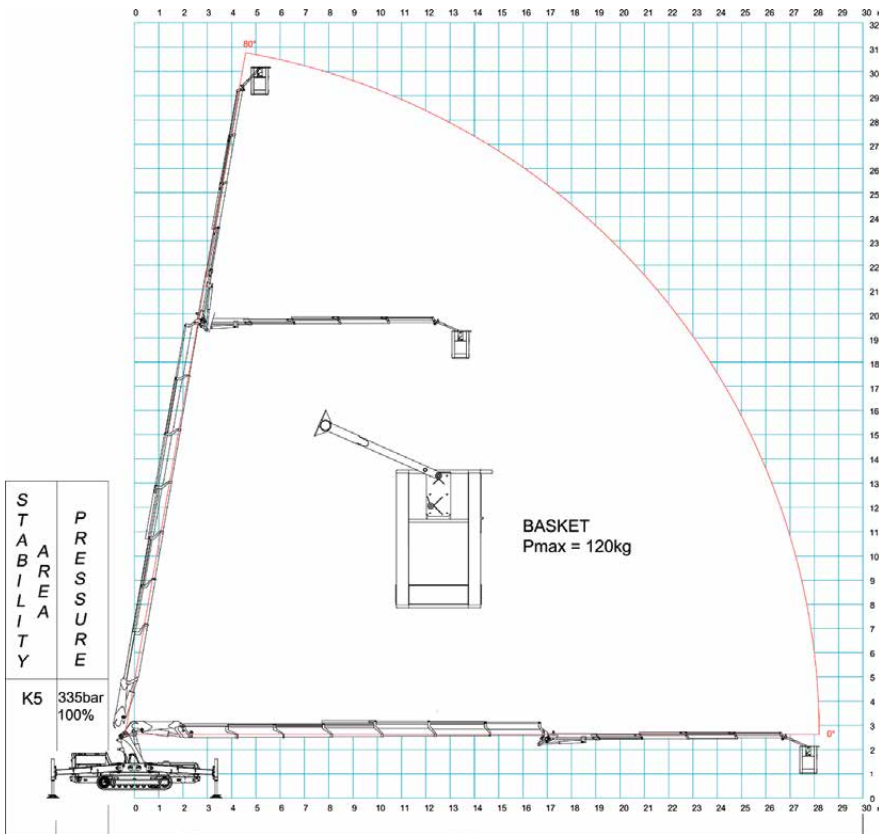
Лебедка



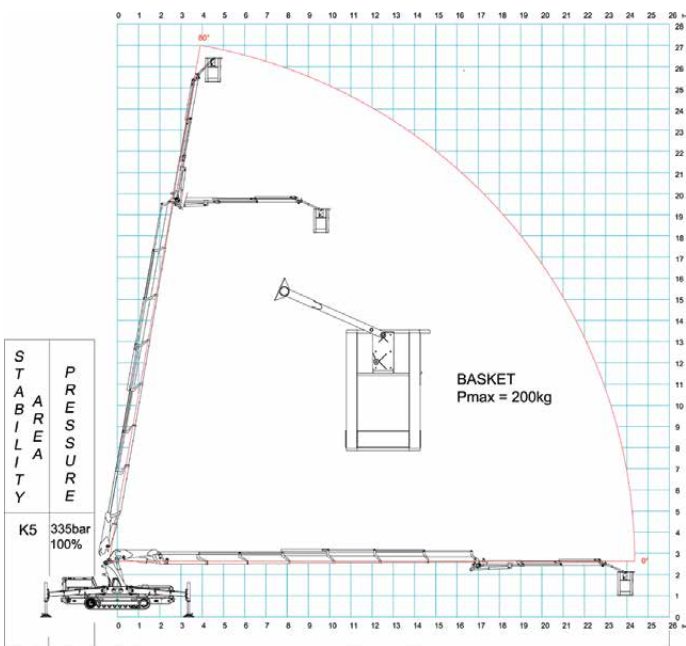
Гидравлический гусек JIB2500.4HA



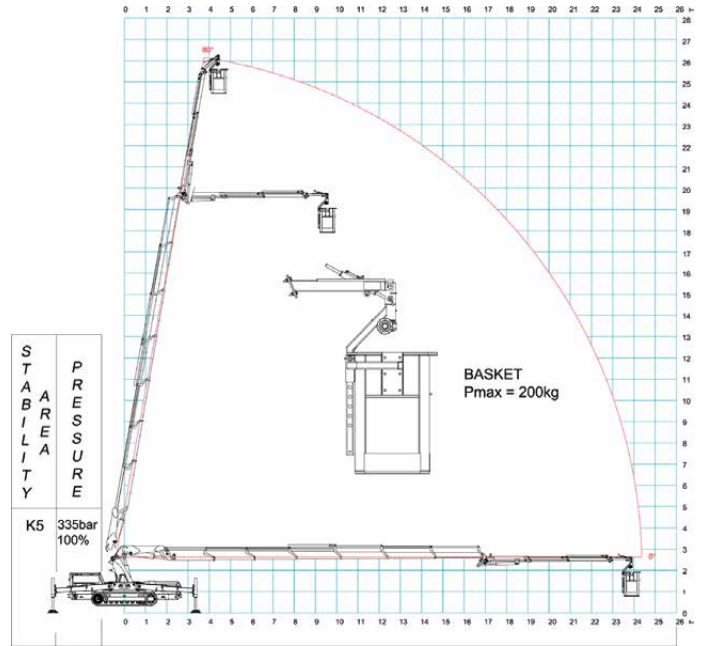
Гидравлический гусек JIB2500.4HA + лебедка



Корзина для одного человека



Корзина для двух человек



Корзина вращающаяся для двух человек

МИНИ-КРАН JF545

Грузоподъемность

15500 кг



Вес

17200 кг



Габариты

5830 × 1840 × 2830 мм



Модель JF545 — инновационный самоходный автопогрузчик-манипулятор, позволяющий заглянуть в будущее кранов на гусеничном ходу

Вращение вокруг оси

360°

Макс. высота / радиус

32 / 30 м

Длина грузового каната

60 м

Мощность двигателя

55,4 кВт, 74,3 л. с.

Тип двигателя

дизель / сеть 380 В

Объем топливного бака

75 литров

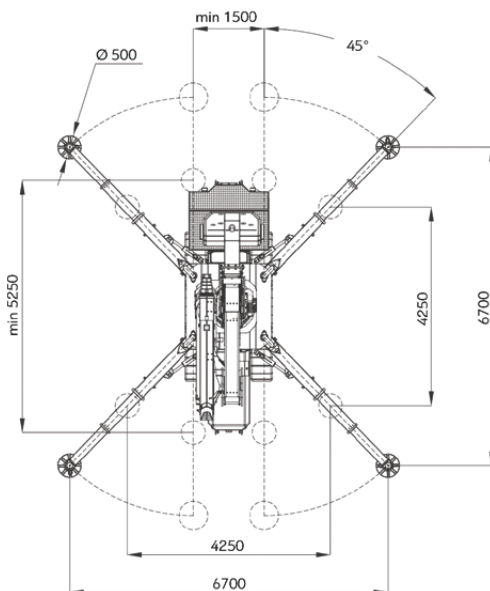
Зона стабилизации

6700 × 6700 мм

Макс. нагрузка на аутригеры

11250 кг

Корзина для оператора

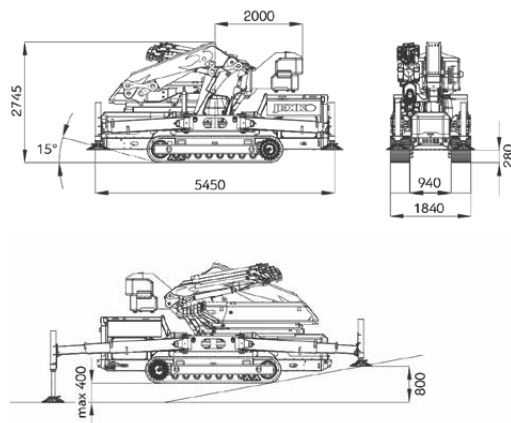


Мин. угол стабилизации

min 0°

Макс. угол стабилизации

max 45°



Базовая комплектация

- Диз. двигатель Kubota V3307-CR-TE4 TIER IV Stage 5-TURBO 55,4 кВт, 74,3 л. с.
- Шесть гидравлических телескопических секций основной стрелы
- Система дистанционного управления
- Автоматический / настраиваемый контроль геометрической стабильности с четырьмя уровнями стабильности
- Стальные гусеницы с двумя гидромоторами
- Противовес весом 3,5 тонны
- Ящик для инструментов

Дополнительное оборудование

- Модуль привода от электросети трехфазный 50 Гц 400В-13 кВт
- Немаркированные накладные для гусениц из белой резины
- Буксировочный крюк
- Буксировочная лебедка, г/п 10 тонн
- Гидропривод для подключения буксировочной лебедки
- Удаленный доступ, годовая подписка
- Удаленный доступ, продление до двух лет
- Расширенная гарантия: 3 года
- Лебедка V20, г/п 2 тонны с крюкоблоком для тройной запасовки, 60 м, под тросс 12 мм
- Лебедка V30, г/п 3 тонны с крюкоблоком для тройной запасовки, 60 м, под тросс 12 мм
- Система выравнивания крюка для лебедки V20/V30 на основной стреле
- Автоматическая система демонтажа противовеса
- Дополнительный ящик для инструментов на аутриггере для JFM
- Механический гусек (для шестой секции основной стрелы)
- Набор механических гуськов/ Searcher hooks (для шестой секции основной стрелы)
- Автоматическая система складывания крана
- Гидравлический гусек, г/п 3.000 кг, 6 гидравлических секций
- Система выравнивания крюка для лебедки V20/V30 на гидравлическом гуське
- Набор шкивов для лебедки V20 для гидравлического гуська
- Набор шкивов для лебедки V30 на гидравлический гусек
- Набор складных шкивов для лебедки V20 на гидравлический гусек
- Быстрое соединение гидравлических шлангов
- Механический гусек (для шестой секции гидравлического гуська)
- Набор механических гуськов/ Searcher hooks (для шестой секции гидравлического гуська)
- Гидропривод для гидравлического гуська
- Предустановка для установки корзины оператора на гидравлический гусек
- Одноместная стальная корзина на гидравлический гусек
- Одноместная стальная корзина с механическим поворотом на гидравлический гусек
- Двухместная стальная корзина на гидравлический гусек
- Двухместная стальная корзина с механическим поворотом на гидравлический гусек
- MEWP Сертификат CE на корзину оператора (установка и тестирование на заводе Jekko), действует на территории ЕС
- Персональный цвет
- Персональный цвет Гусеницы/Каркас
- Персональный цвет Ящик для инструментов
- Персональные стикеры

Функциональные особенности



Работа в ограниченном пространстве

Мини-кран Jekko JF545 проезжает к любым труднодоступным местам, к которым габаритная техника не может получить доступ



Сверхсила и мощь

Jekko JF545 — единственный мини-кран Jekko с грузоподъемностью 15,5 тонны! При этом его отличают маневренность и малые габариты



Уникальная система стабилизации

Система стабилизации крана имеет четыре «уровня стабилизации» от минимального до максимального и «подстраивается» под условия площадки



Наличие корзины для оператора

На мини-кран Jekko JF545 можно установить корзину для подъема людей



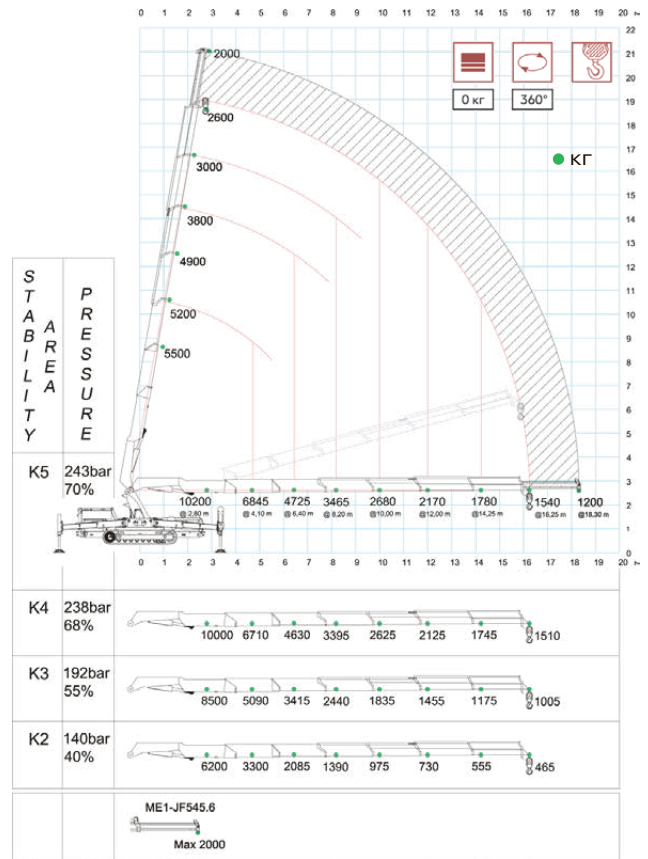
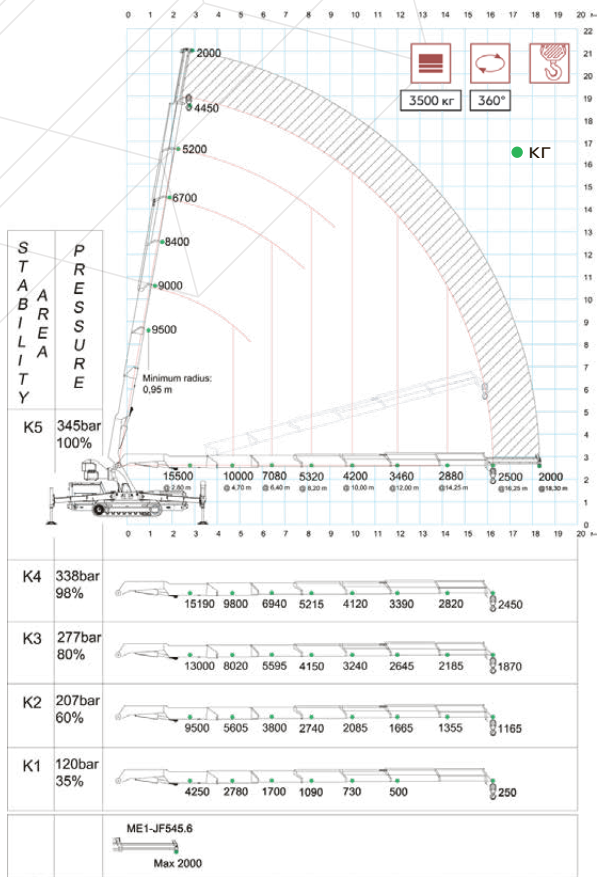
Усовершенствованная стрела

Jekko JF545 имеет шарнирную стрелу, состоящую из главной, вторичной и 6 дополнительных секций, что позволяет крану быть более компактным и работать на длинном горизонтальном вылете / при ограниченном по вертикали пространстве, например в тоннелях

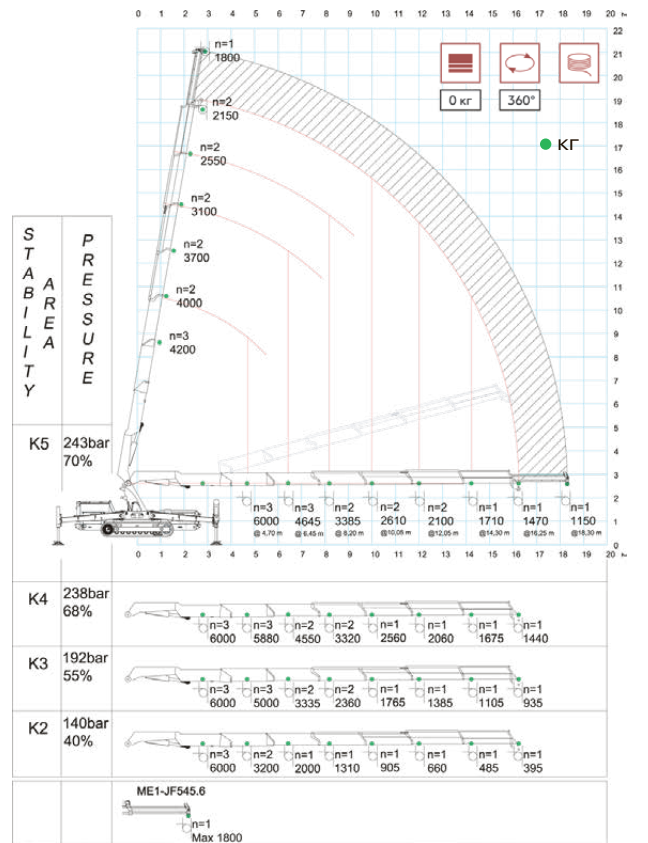
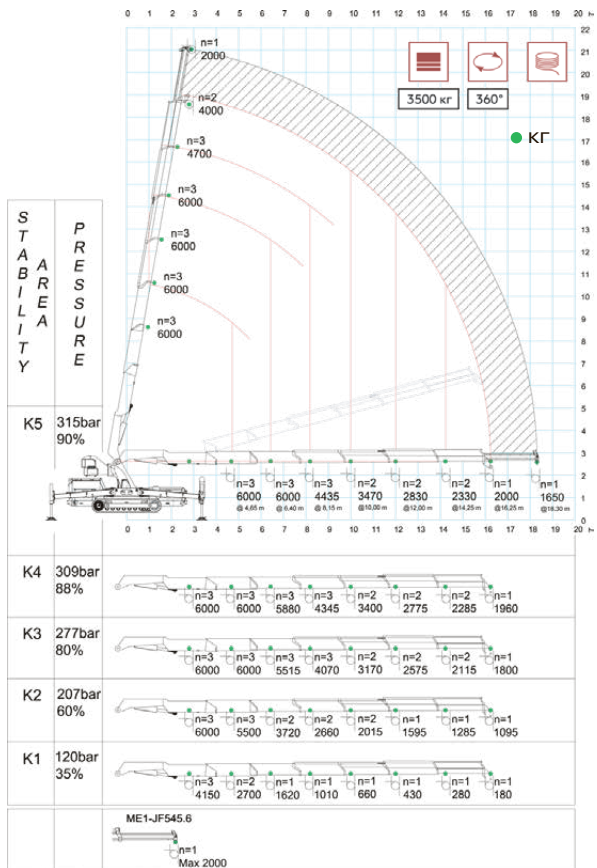


Один кран — один оператор

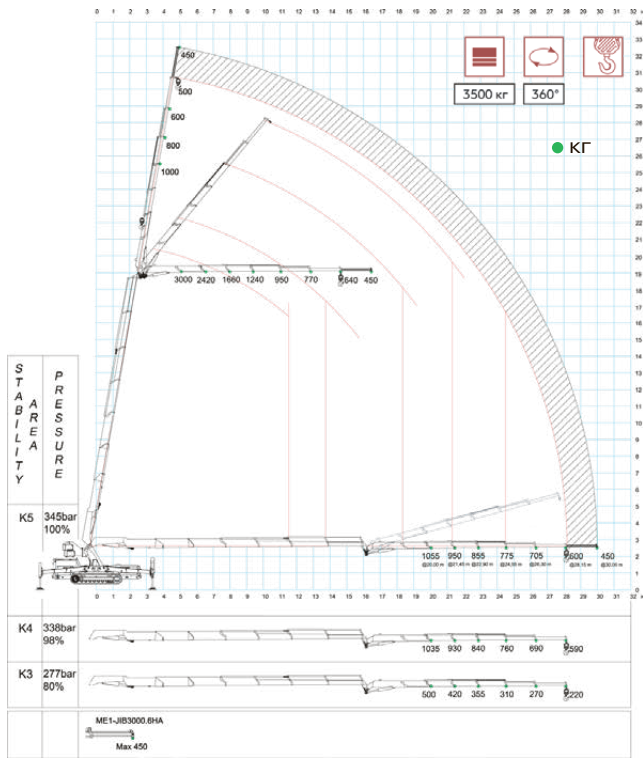
Jekko JF545 управляется одним оператором, выполняющим все операции с помощью пульта дистанционного радиоуправления



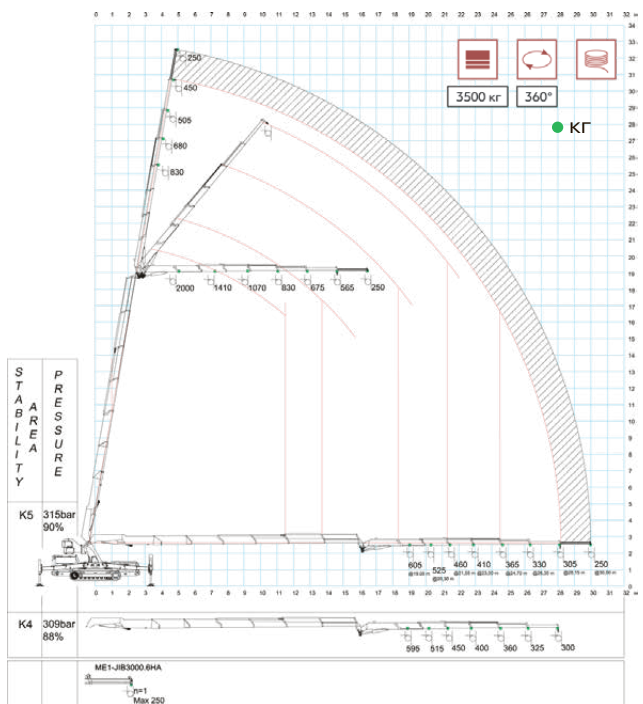
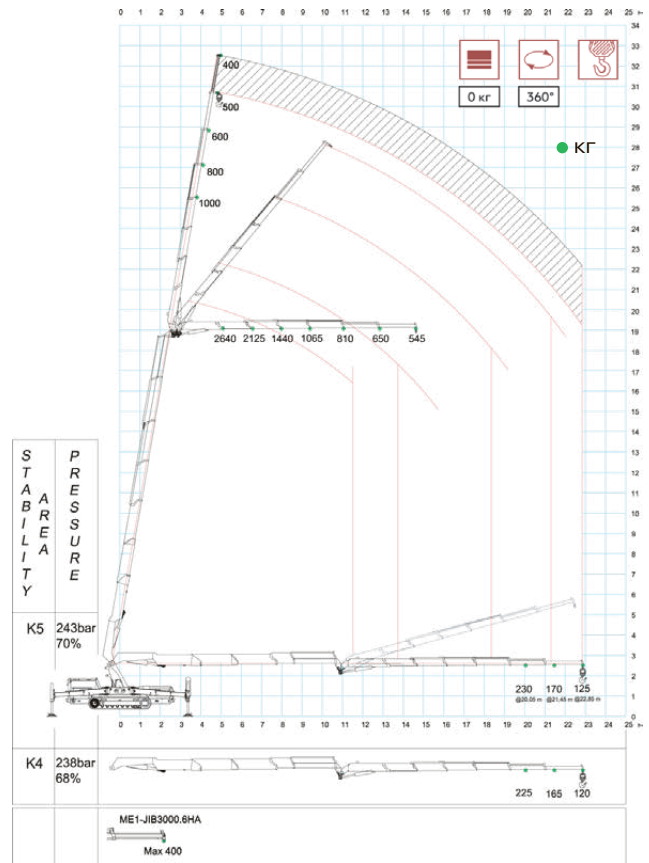
Основная стрела



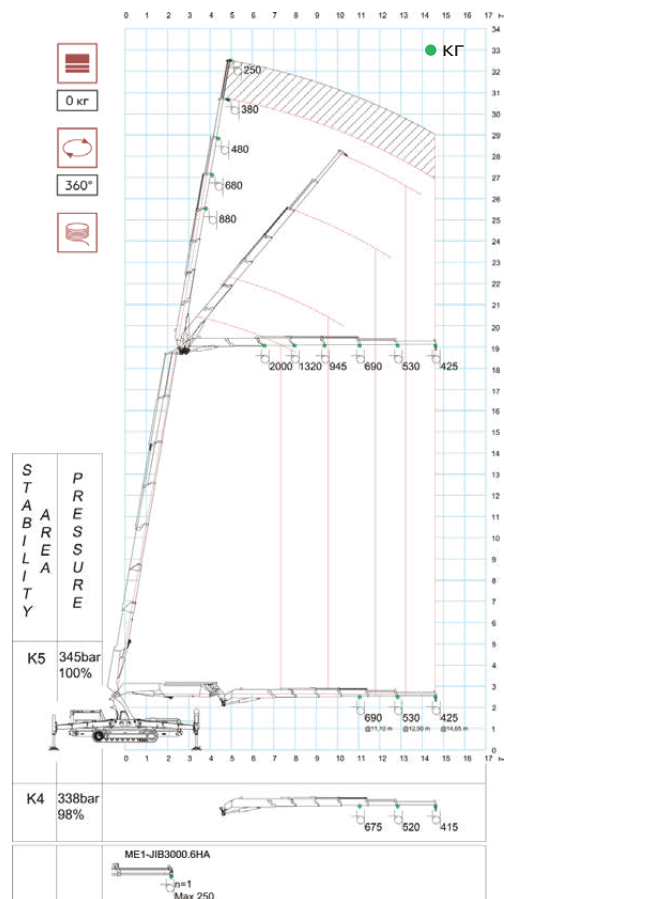
Лябедка



Гидравлический гусек L426



Гидравлический гусек L426 + лебедка



МИНИ-КРАН JF990

Грузоподъемность
21500 КГ



Вес
27080 КГ



Габариты
6750 × 2140 × 3390 ММ



Модель JF990 — инновационный самоходный автопогрузчик-манипулятор, позволяющий заглянуть в будущее кранов на гусеничном ходу

Мин. угол стабилизации

\triangle_{min} 0°

Макс. угол стабилизации

\triangle_{max} 45°

Вращение вокруг оси

\curvearrowright 360°

Макс. высота / радиус

\rightarrow 36 / 31,8 м

Длина грузового каната

⌋ 60 м

Корзина для оператора



Мощность двигателя

⚡ 55 кВт, 75 л. с.

Тип двигателя

⚙ дизель / сеть 380В

Зона стабилизации

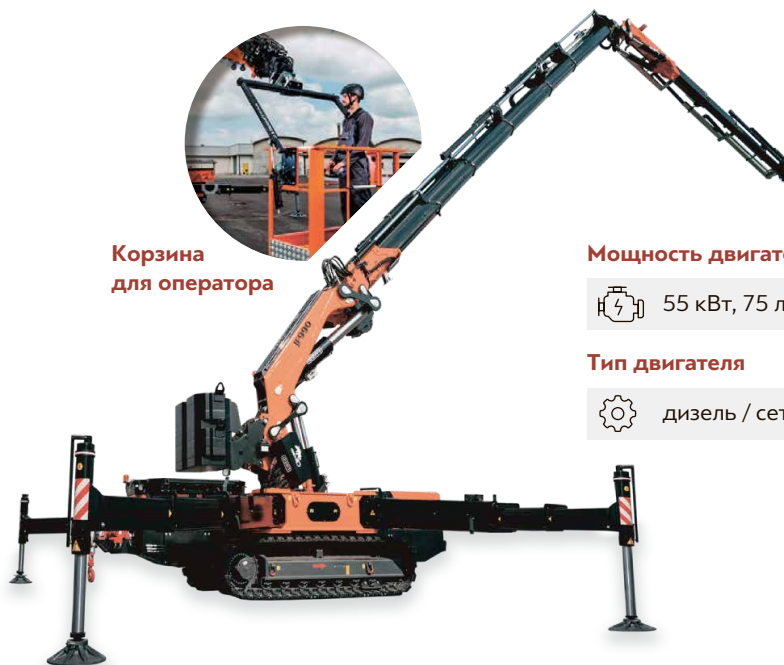
\times 8500 × 8500 мм

Макс. нагрузка на аутригеры

⚡ 18000 кг

Объем топливного бака

⌋ 75 литров



Функциональные особенности



Работа в ограниченном пространстве

Несмотря на мощь, силу этого крана, большой вес по сравнению с другими представителями семейства Jekko мини-кран JF990 проезжает к любым труднодоступным местам, к которым крупногабаритная техника не может получить доступ.



Сверхсила и мощь

Jekko JF990 – единственный мини-кран в линейке Jekko с грузоподъемностью 21,5 тонн! При этом кран отличаются высокая маневренность и небольшие габариты.



Усовершенственная стрела

В отличие от кранов линейки SPX, имеющих телескопическую стрелу с удлинениями, JF990 имеет шарнирную стрелу: главная стрела + вторичная стрела + 6 дополнительных секций, что позволяет крану быть более компактным, универсальным и мощным.



Улучшенная система стабилизации

Система стабилизации крана автоматически рассчитывает один из четырех «уровней стабильности»: 1-ый является минимальным, а 4-ый максимальным, что позволяет оператору управлять процессом комфортно и безопасно.



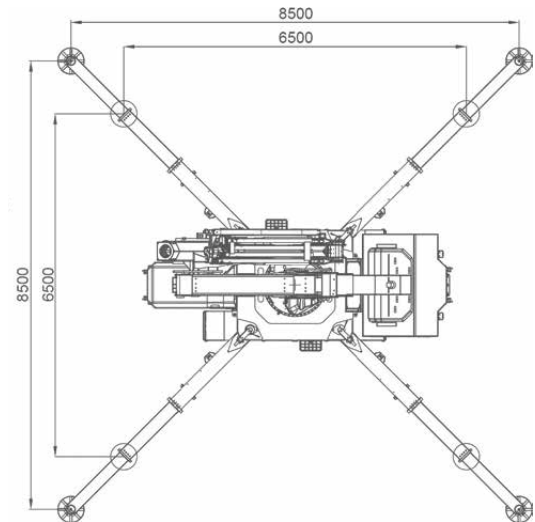
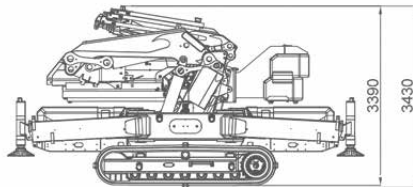
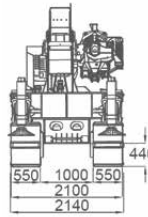
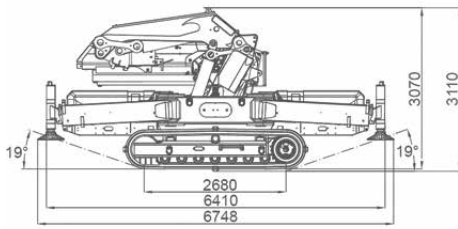
Наличие корзины для оператора

На мини-кран JF990 можно установить корзину для подъема людей. Кран превращается не только в машину для подъема и перемещения груза, но и в вышку для решения оператором различных задач.



Один кран — один оператор

JF990, как и другие краны линейки Jekko, управляется одним оператором, выполняющим все операции с помощью пульта дистанционного радиуправления. Наличие пульта дает возможность производить работы с максимальной точностью.



Базовая комплектация

- Дизельный двигатель DEUTZ TCD3.6 L4 HT - 55,0 кВт
- 8 гидравлических телескопических секций основной стрелы
- Дистанционное управление
- Стальные гусеницы
- Автоматический и настраиваемый контроль геометрической стабильности с пятью уровнями стабильности
- Противовес 2,1 тонны + 3 тонны
- Ящик для инструментов»

Дополнительное оборудование

- Модуль привода от электросети трехфазный 50 Гц 400В-13 кВт
- Немаркие накладки для гусениц из белой резины
- Буксировочный крюк
- Буксировочная лебедка, г/п 10 тонн
- Гидропривод для подключения буксировочной лебедки
- Удаленный доступ, годовая подписка
- Удаленный доступ, продление до двух лет
- Расширенная гарантия: 3 года
- Лебедка V30, г/п 3 тонны с крюкоблоком для тройной запасовки, 60 м, под тросс 12 мм
- Система выравнивания крюка для лебедки V20/V30 на основной стреле
- Автоматическая система демонтажа противовеса
- Дополнительный ящик для инструментов на аутриггере для JFM
- Механический гусек (для восьмой секции основной стрелы)
- Второй механический гусек (для восьмой секции основной стрелы)
- Набор механических гуськов/ Searcher hooks (для восьмой секции основной стрелы)
- Автоматическая система складывания крана
- Гидравлический гусек, г/п 5.400 кг, 6 гидравлических секций
- Система выравнивания крюка для лебедки V20/V30 на гидравлическом гуське
- Набор шкивов для лебедки V30 на гидравлический гусек
- Набор складных шкивов для лебедки V30 на гидравлический гусек
- Быстрое соединение гидравлических шлангов
- Механический гусек (для шестой секции гидравлического гуська)
- Второй механический гусек (для шестой секции гидравлического гуська)
- Третий механический гусек (для шестой секции гидравлического гуська)
- Набор механических гуськов/ Searcher hooks (для шестой секции гидравлического гуська)
- Гидропривод для гидравлического гуська
- Предустановка для установки корзины оператора на гидравлический гусек
- Двухместная стальная корзина на гидравлический гусек
- Двухместная стальная корзина с механическим поворотом на гидравлический гусек
- MEWP Сертификат CE на корзину оператора (установка и тестирование на заводе Jekko), действует на территории ЕС
- Персональный цвет
- Персональный цвет Гусеницы/Каркас
- Персональный цвет Ящик для инструментов
- Персональные стикеры
- Удаленный доступ, годовая подписка
- Удаленный доступ, продление до двух лет
- Расширенная гарантия: 3 года

МИНИ-КРАН SPK60

Грузоподъемность

6000 КГ



Вес

13760 КГ



Габариты

5866 × 2320 × 2640 ММ



SPK60 — единственный гусеничный кран с закрытой кабиной оператора, идеально подходит для работы в замкнутых пространствах благодаря двигателю нового поколения, радиоуправлению и целому ряду инноваций

Вращение вокруг оси

360°

Макс. высота / радиус

26,8 / 18 м

Длина грузового каната

125 м

Гусеничное шасси

3505 × 2920 мм



Тип двигателя

дизель / сеть 380 В

Мощность двигателя

53,7 кВт, 73 л. с.

Объем топливного бака

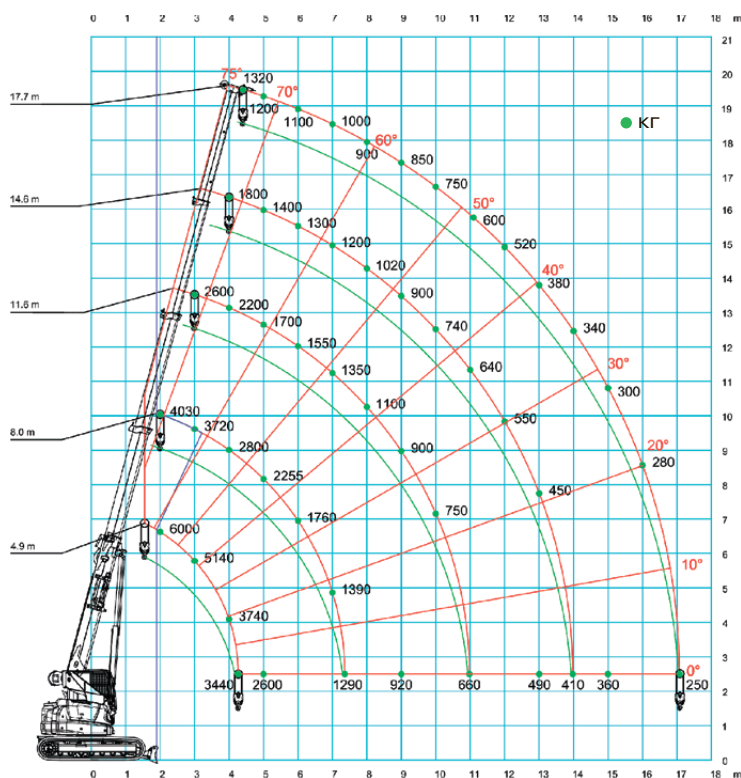
105 литров

Базовая комплектация

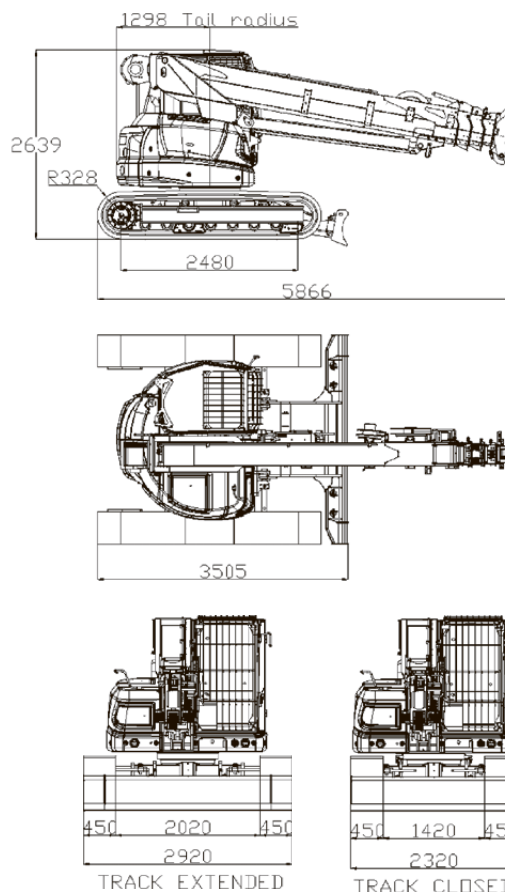
- Дизельный двигатель Yanmar 4TNV98CT-VPR-53,7 кВт
- Трехшквивный крюковой блок, ГП 8,5 тонны, под трос 10 мм
- Поворотный шар-утяжелитель крюкоблока, ГП 2 тонны
- Лебедка, ГП 1500 кг, 125 метров, 10 мм
- Система стабилизации и LMI (индикация грузового момента)
- Блокировка несущей крана (CCI)
- Система Anti To Block (A2B)
- Диагностические коды неисправностей (DTC)
- Виртуальные стены (VW)
- Двух-скоростная лебедка (2SW)
- Двух-скоростные гусеницы (2ST)
- Функция Pick&Carry (P&C)
- Стальные гусеницы
- Освещение рабочей зоны (LED), башенная лампа

Дополнительное оборудование

- Дистанционное управление
- Гидропривод с выводом на основную стрелу
- Лезвие бульдозера
- Гусеницы GeoGrip
- Ящик для инструментов
- Визуальный индикатор угла наклона
- Персональные цвет Стрела
- Персональный цвет Стрела, Шасси, Аутриггеры
- Модуль привода от электросети трехфазный 50 Гц 400В-11 кВт
- Гусек с обратным наклоном, г/п 3500 кг
- Механический гусек г/п 1500 кг
- Гидравлический гусек, г/п 1500 кг
- Одношквивный крюковой блок, г/п 3.2 тонны, под трос 10 мм
- Крепеж для JIB1500/1502.3HX на стреле (rest position)
- Граббер (захват) для труб, г/п 300 кг
- Крепеж для JIB301GR и JIB302GR на стреле (rest position)
- Удаленный доступ, годовая подписка
- Удаленный доступ, продление до двух лет
- Расширенная гарантия: 3 года



Основная стрела



Решаемые задачи

- остекление
- монтаж металлоконструкций
- работа с перекрытий
- перевозка грузов
- монтаж опалубки

Функциональные особенности



Гидравлический манипулятор доп. секций стрелы

Позволяет с ювелирной точностью управлять стрелой, ускорить процесс монтажа, повысить удобство управления ходом работ.



Наличие гидравлической лебёдки

Дает возможность регулировать высоту подъёма и опускания груза весом до 1500 кг, что упрощает работу на любой строительной площадке.



Наличие кабины оператора

Позволяет в комфортных условиях производить работы при любых погодных условиях: и в дождь, и в снег. Кабина оборудована всем необходимым для обеспечения продуктивной работы.



Система непрерывного поворота стрелы на 360°

Мини-кран SPK60 может работать в любой точке радиуса стрелы, выполняя монтаж или подъем груза, не перемещаясь по строительной площадке.



Расширяемые гусеничные шасси

При необходимости можно самостоятельно увеличить базу шасси на мини-кране Jekko SPK60, тем самым повысить его устойчивость — стабильность.



Отвал с лезвием

Помогает при работах на тяжело проходимых участках. С помощью отвала мини-кран выравнивает поверхность строительной площадки для беспрепятственного перемещения по ней.

МИНИ-КРАН МРК06

Грузоподъемность

600 КГ



Вес

920 КГ



Габариты

1855 × 835 × 1350 мм



Тип двигателя



аккумулятор

Емкость аккумулятора



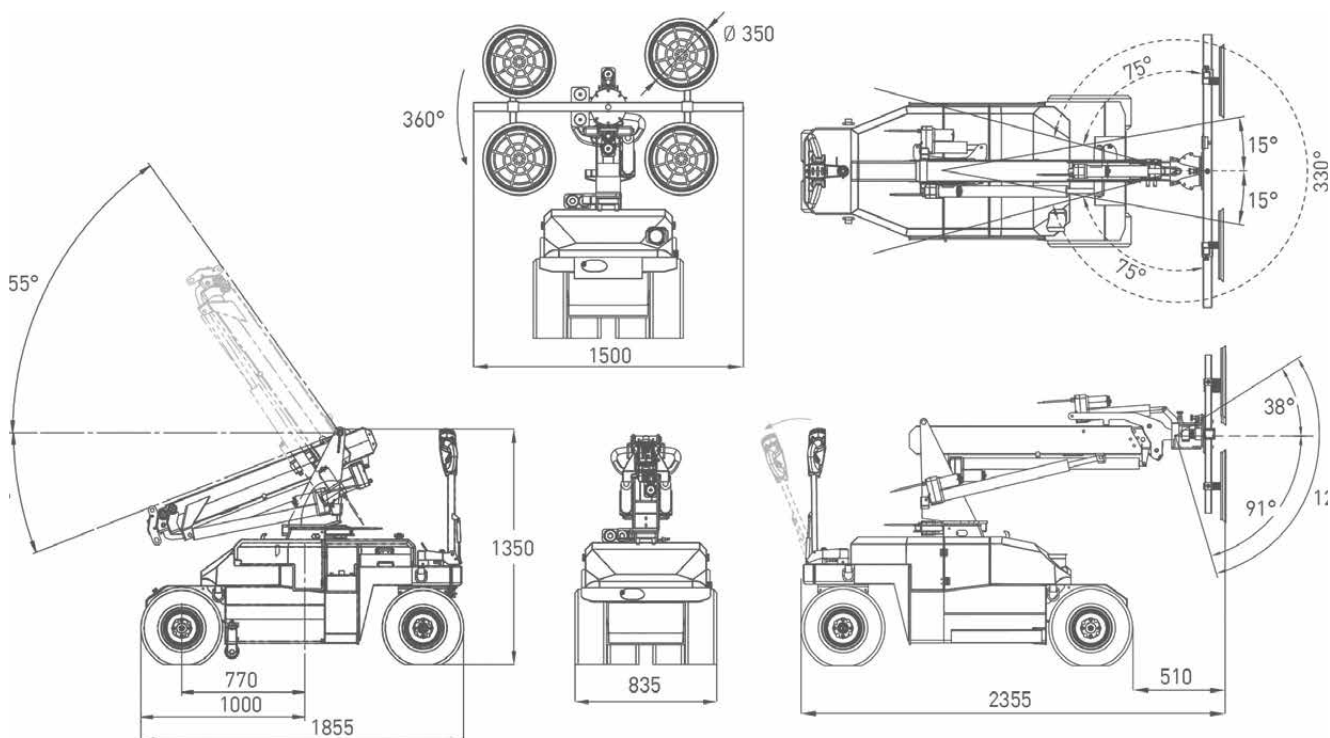
12 В, 155 А·ч

Макс. высота / радиус



3,5 / 2 м

Размеры



Области применения



Работы в лёгкой промышленности



Работы в пищевой отрасли



Работы в горнодобывающей промышленности



Обслуживание и реконструкция зданий



Обслуживание объектов электроэнергетики



Работы в химической промышленности



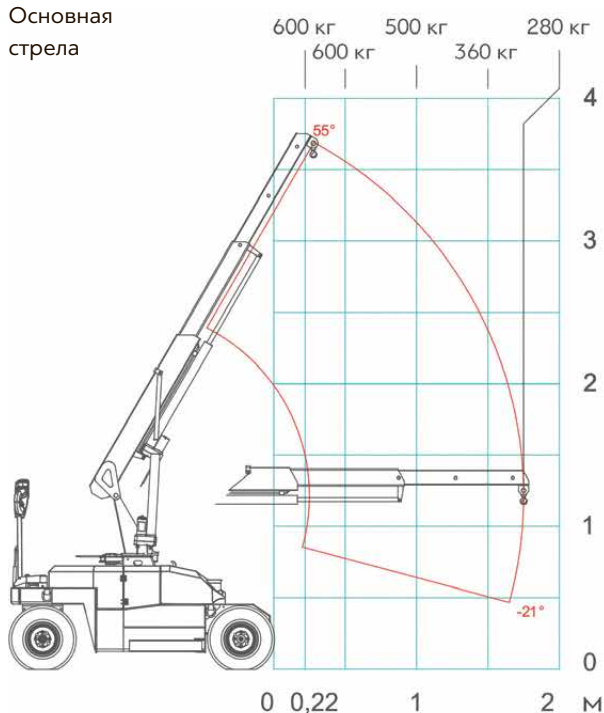
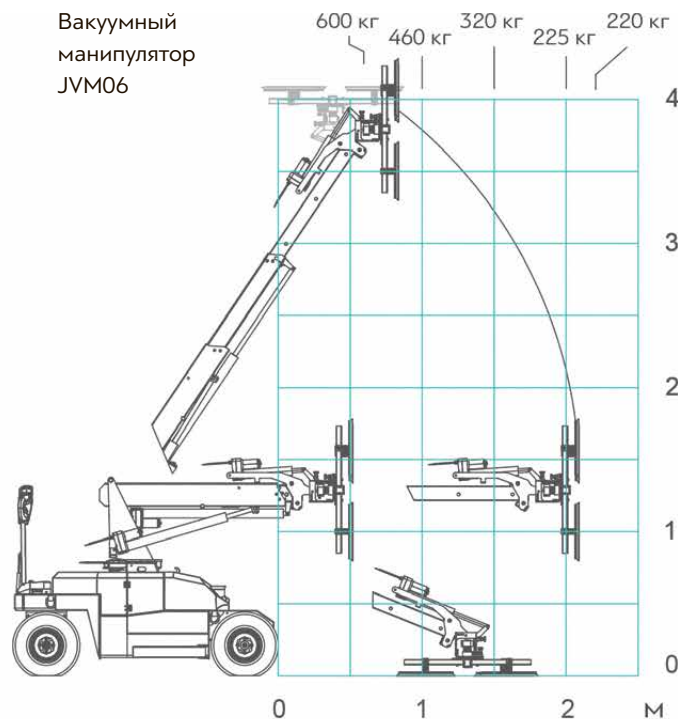
Работы в металлургической отрасли



Работа на объектах культурного наследия

Решаемые задачи

- Остекление
- Транспортировка груза в стесненных условиях
- Транспортная логистика

Основная
стрелаВакуумный
манипулятор
JVM06

Базовая комплектация

- 2 аккумуляторные батареи 12В, 24В, 155А·ч
- Передний привод, 1200 Вт
- LMI (индикация грузового момента)
- Pick & Carry (P&C)
- Электрическое вращение стрелы ($\pm 10^\circ$)
- 4 внедорожные пневматические шины
- Крюк (hook head) и съемный противовес
- Боковые аутригеры
- Пульт управления с кабелем
- Зарядное устройство 50–60Гц, 220В, 30А

Дополнительное оборудование

- Немаркие колеса
- Прокостойкие шины
- Персональный цвет Стрела
- Механический гусек
- Стекло-манипулятор г/п 600 кг, 4 присоски, ручное вращение
- Стекло-манипулятор г/п 600 кг, 4 присоски, электрическое вращение

Функциональные особенности



Компактные размеры

Обеспечивают отличную проходимость в узких проемах. Легко поднимает и перемещает груз в крайне стесненных условиях.



Работа от аккумуляторов

Гарантирует минимальный уровень шума и выбросов, поэтому может использоваться в помещениях, где использование техники, работающей от ДВС, запрещено.



Пульт управления

Обеспечивает мобильность оператора и позволяет с высокой точностью контролировать перемещение груза.



Установка дополнительного оборудования

Для выполнения целого ряда задач мини-кран можно оснастить стекло-манипулятором или крюком.

МИНИ-КРАН МРК20

Грузоподъемность

2000 КГ



Вес

1955 КГ



Габариты

2660 × 950 × 1950 ММ



МРК20 — универсальный помощник для работы на производстве. Самоходный кран МРК20 оперативно перевозит грузы и строительные материалы. Удобство и универсальность.

Тип двигателя



аккумулятор

Мощность двигателя



3 кВт, 4,2 л. с.

Емкость аккумулятора



24 В, 345 А·ч

Макс. высота / радиус



5,8 / 2,8 м

Длина грузового каната



60 м

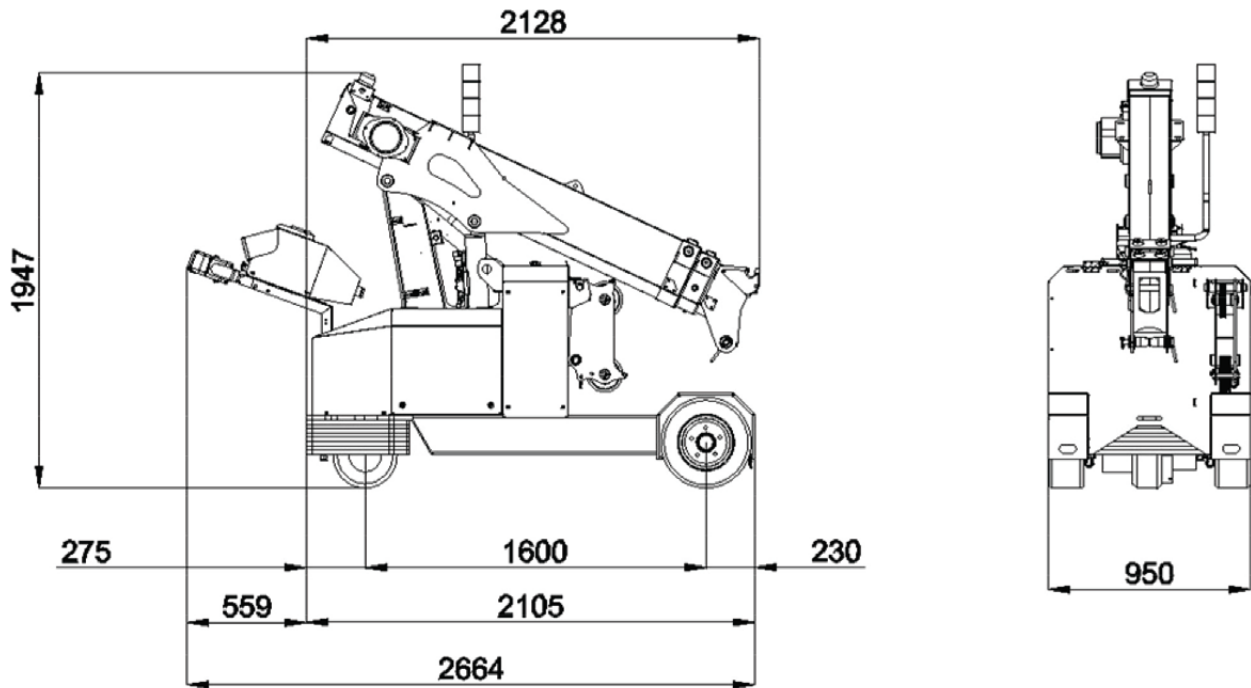


Базовая комплектация

- Аккумуляторная батарея 24В, 345 А·ч, 3 кВт
- Крюк одинарной запасовки, ГП 1000 кг
- Система стабилизации и LMI (индикация грузового момента)
- Система Anti To Block (A2B)
- Диагностические коды неисправностей (DTC)
- Функция Pick&Carry (P&C)
- Немаркие колеса
- Визуальные индикатор угла наклона (VAI)
- Освещение рабочей зоны (LED)
- Башенная лампа
- Зарядное устройство 50–60Гц, 220В, 30 А
- Одношківный крюковой блок, ГП 2 тонны, под трос 7 мм

Дополнительное оборудование

- Одношківный крюковой блок, г/п 2 тонны, под трос 7 мм
- Дистанционное управление
- Гидропривод с выводом на основную стрелу
- Лебедка, г/п 600 кг, 60 метров, 7 мм
- Ящик для инструментов
- Персональные цвет Стрела
- Персональный цвет Стрела, Шасси, Аутриггеры
- Гусек с обратным наклоном, г/п 500 кг
- Гидравлический стекло-манипулятор, г/п 800 кг, 6 присосок + 4 присоски с расширением
- Быстрое соединение для MR800
- Гидравлические вилы для гипсокартона
- Удаленный доступ, годовая подписка
- Удаленный доступ, продление до двух лет
- Расширенная гарантия: 3 года



Решаемые задачи

- Остекление
- Транспортная логистика
- Подъем и перевозка груза в стесненных условиях

Функциональные особенности



Компактные размеры

Обеспечивают отличную проходимость в узких проемах. Легко поднимает и перемещает груз в крайне стесненных условиях.



Работа от аккумуляторов

Гарантирует минимальный уровень шума и выбросов, поэтому может использоваться в помещениях, где использование техники, работающей от ДВС, запрещено.



Дистанционное управление

Обеспечивает мобильность оператора и позволяет контролировать перемещение груза с миллиметровой точностью.



Установка дополнительного оборудования

Для выполнения целого рода задач мини-кран можно оснастить стекло-манипулятором, гуськом с обратным наклоном, вилами для гипсокартона.



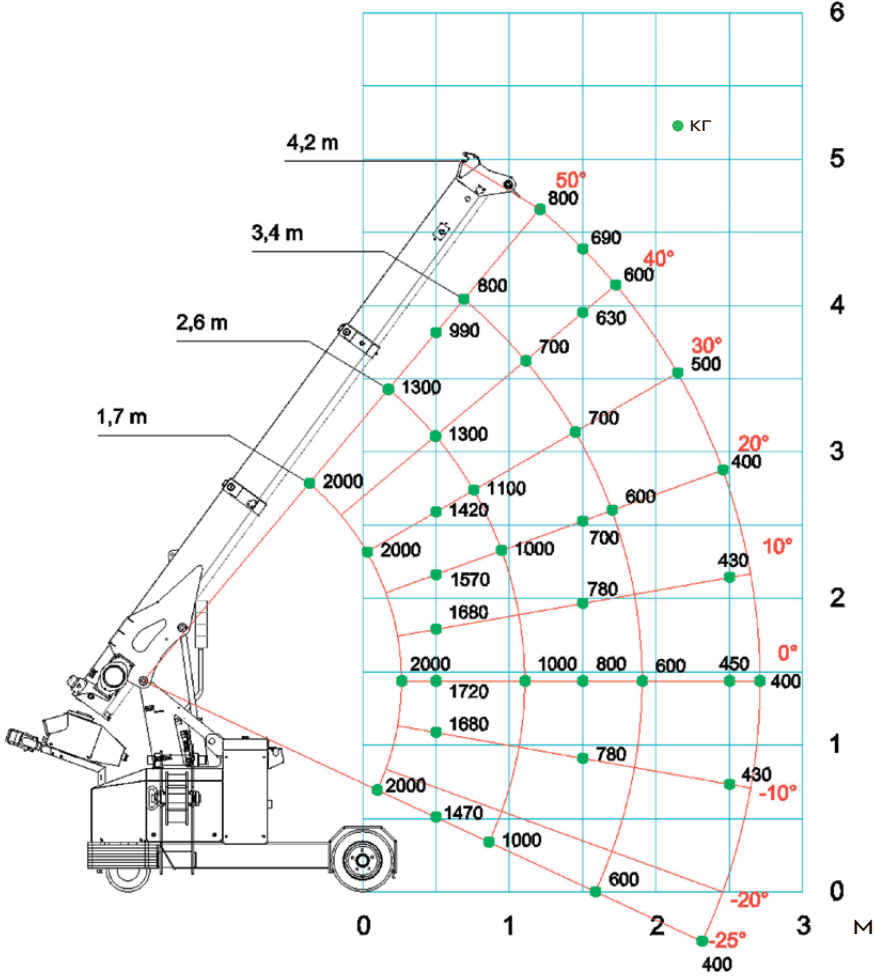
Легкость управления

Достигается благодаря удобной интуитивно понятной рабочей панели, состоящей всего из нескольких кнопок.



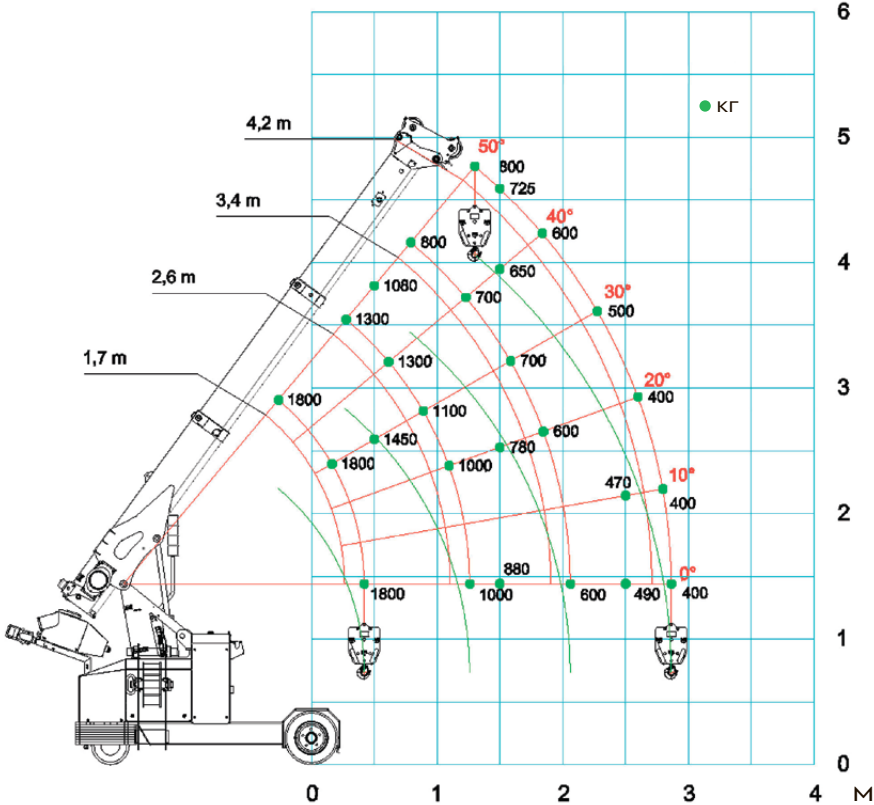
Немаркие шины

Немаркие шины крана МРК20 не оставляют следов на поверхности пола, что позволяет использовать кран внутри помещений даже на деликатных поверхностях.



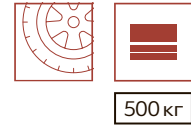
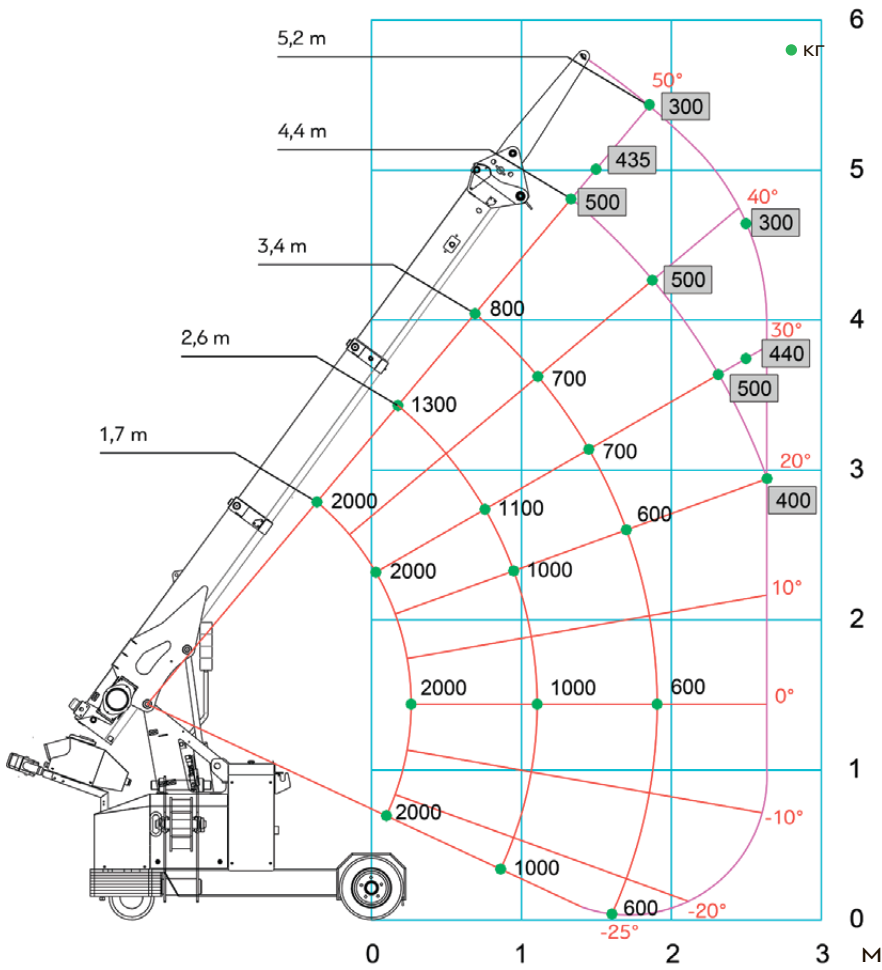
500 кг

Основная стрела

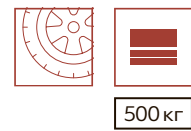
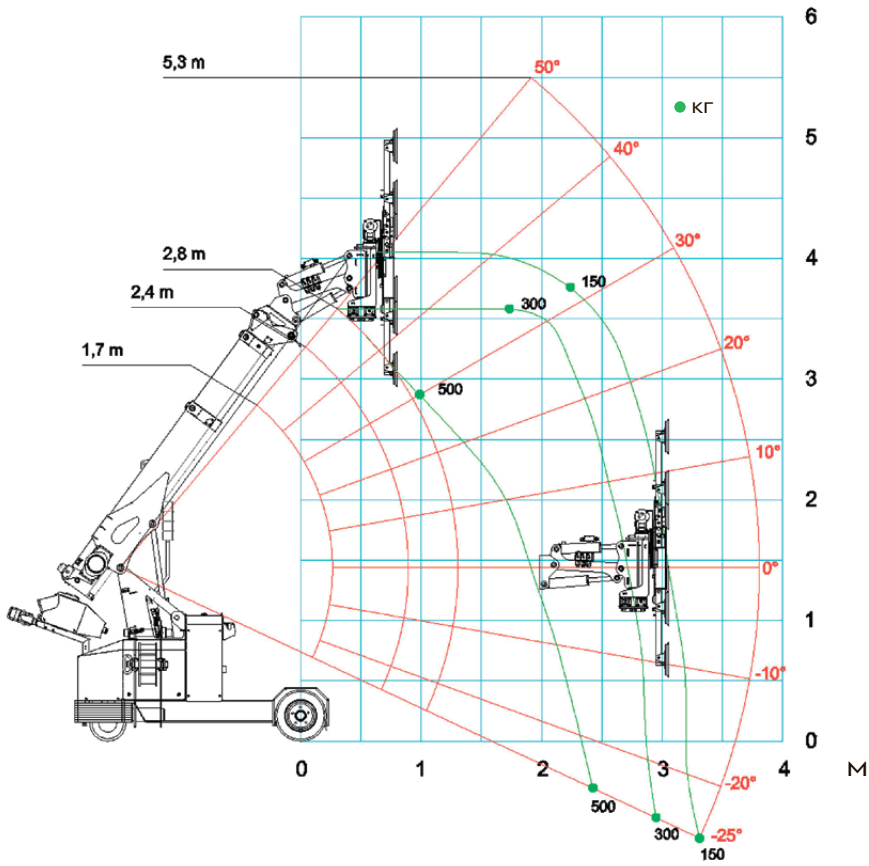


500 кг

Лебедка W600



Механический гусек JIB500G



Вакуумный манипулятор MR800

МИНИ-КРАН МРК50

Грузоподъемность

5000 кг



Вес

4450 кг



Габариты

3010 × 1200 × 1740 мм



МРК50 — компактный, но очень сильный и удобный в эксплуатации. Поднимает грузы весом до 5 тонн!

Тип двигателя



аккумулятор, 2 шт

Мощность двигателя



12 кВт, 16,1 л. с.

Емкость аккумулятора



48 В, 620 А·ч

Макс. высота / радиус



9,5 / 6,2 м

Длина грузового каната



60 м

Решаемые задачи

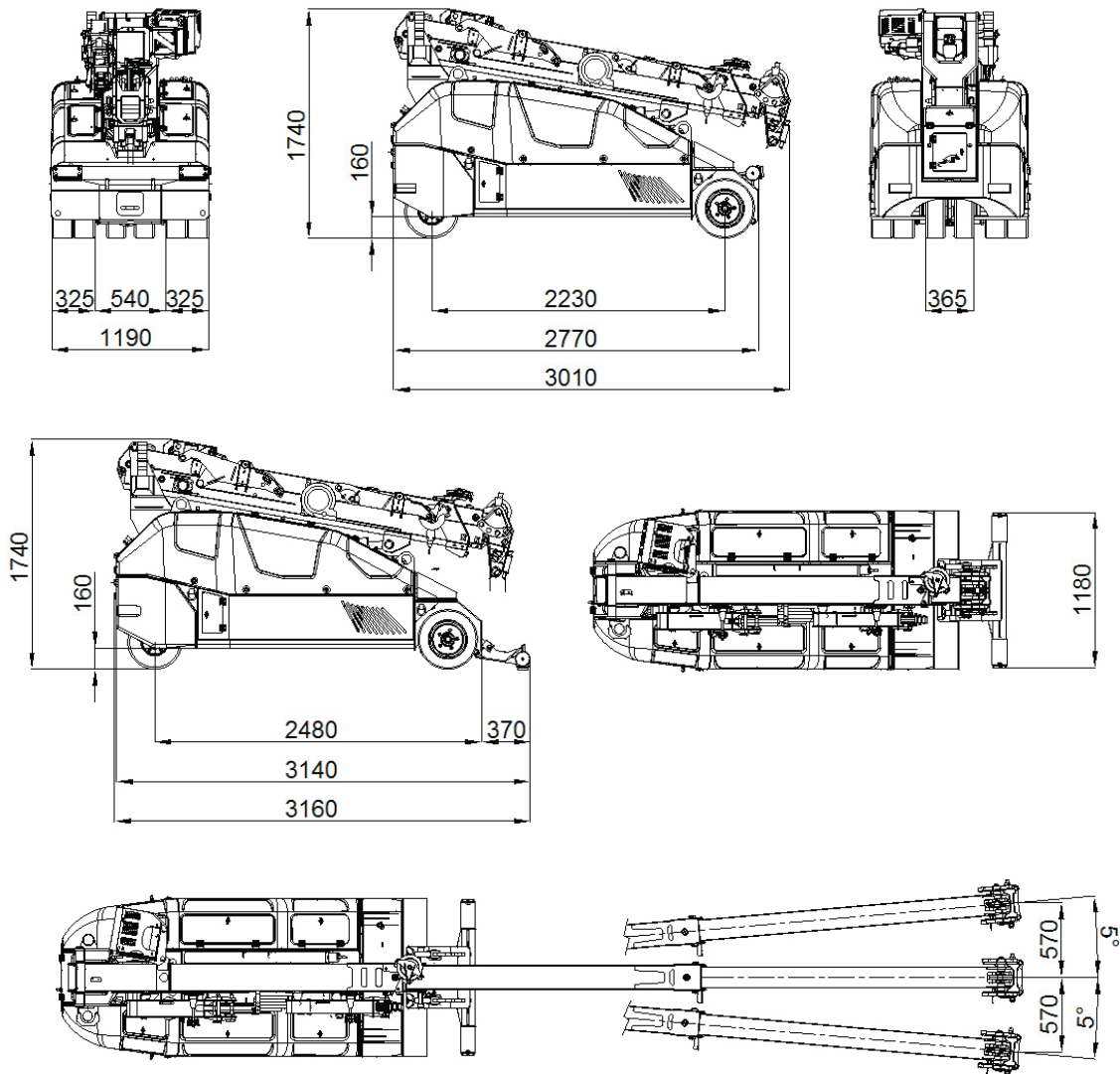
- Остекление
- Транспортная логистика
- Подъем и перевозка груза в стесненных условиях

Базовая комплектация

- Аккумуляторная батарея 48 В, 620 А·ч, 12 кВт
- Крюк одинарной запасовки, ГП 2000 кг
- Дистанционное управление
- Система стабилизации и LMI (индикация грузового момента)
- Система Anti To Block (A2B)
- Диагностические коды неисправностей (DTC)
- Функция Pick&Carry (P&C)
- Наклоняющийся конец стрелы
- Немаркированные колеса
- Визуальный индикатор угла наклона (VAI)
- Освещение рабочей зоны (LED)
- Башенная лампа
- Зарядное устройство 50–60 Гц, 220 В, 60 А
- Трехшківный крюковой блок, ГП 5000 кг, под трос 8 мм

Дополнительное оборудование

- Трехшківный крюковой блок, г/п 5 тонны, под трос 8 мм
- Гидравлическое вращение стрелы +/-5° и фронтальный стабилизатор
- Лебедка, г/п 1000 кг, 60 метров, 8 мм
- Персональные цвета Стрела
- Персональный цвет Стрела, Шасси, Аутриггеры
- 2-х секционный модульный гусёк
- Электрический стекло-манипулятор, г/п 600 кг, 4 присоски + 4 присоски с расширением
- Быстрое соединение для MV600
- Удаленный доступ, годовая подписка
- Удаленный доступ, продление до двух лет
- Расширенная гарантия: 3 года



Функциональные особенности



Компактные размеры

Обеспечивают отличную проходимость в узких проемах. Легко поднимает и перемещает груз в крайне стесненных условиях.



Работа от аккумуляторов

Гарантирует минимальный уровень шума и выбросов, поэтому может использоваться в помещениях, где использование техники, работающей от ДВС, запрещено.



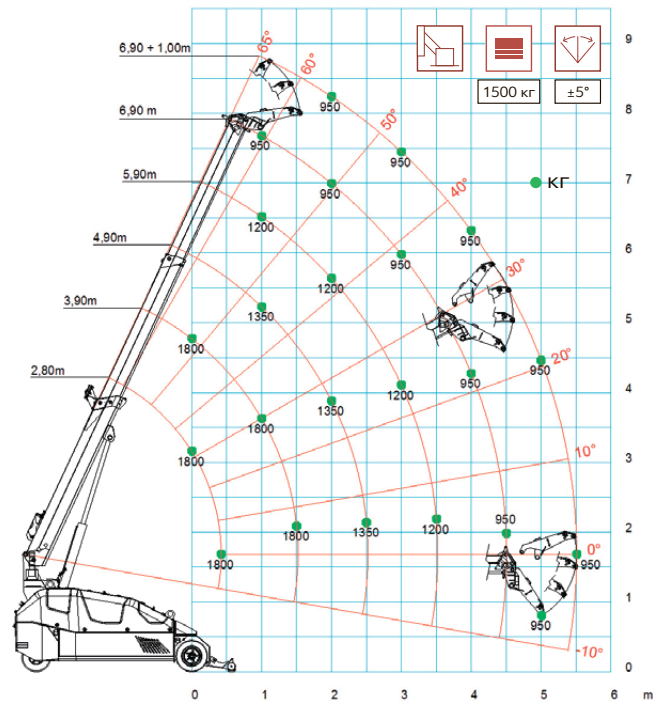
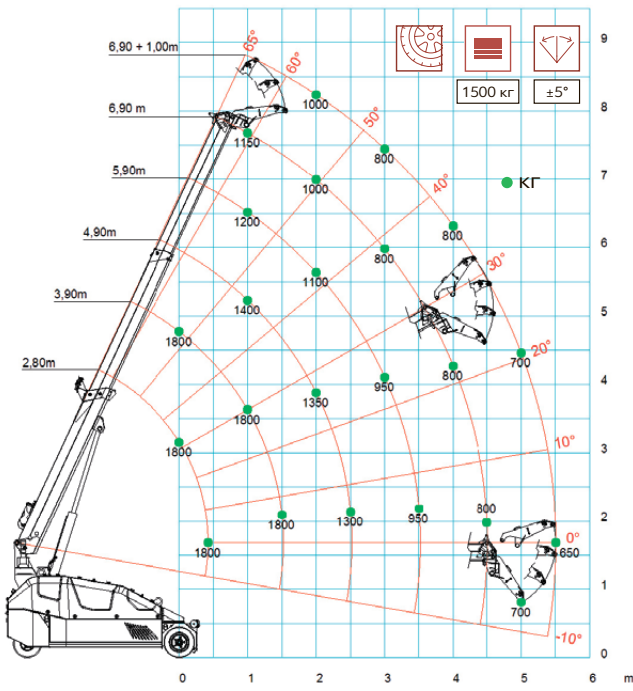
Дистанционное управление

Обеспечивает мобильность оператора и позволяет контролировать перемещение груза с миллиметровой точностью.

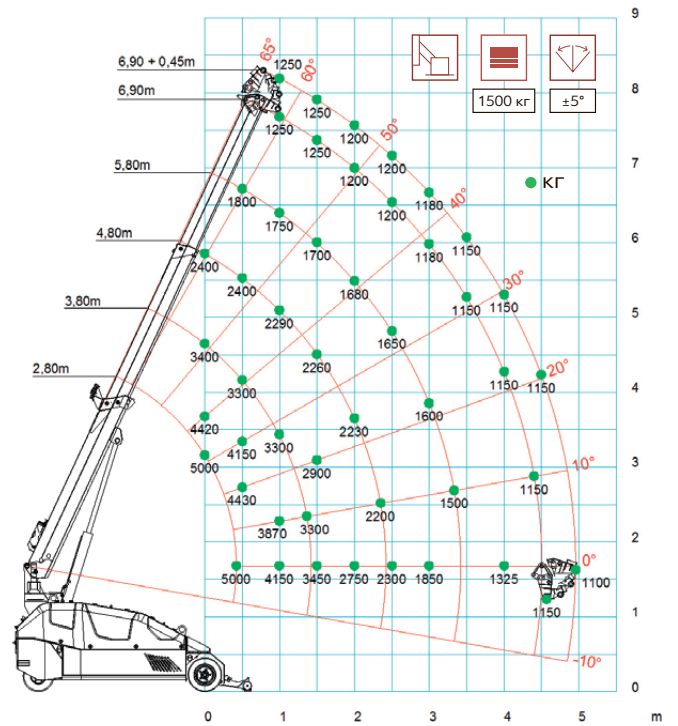
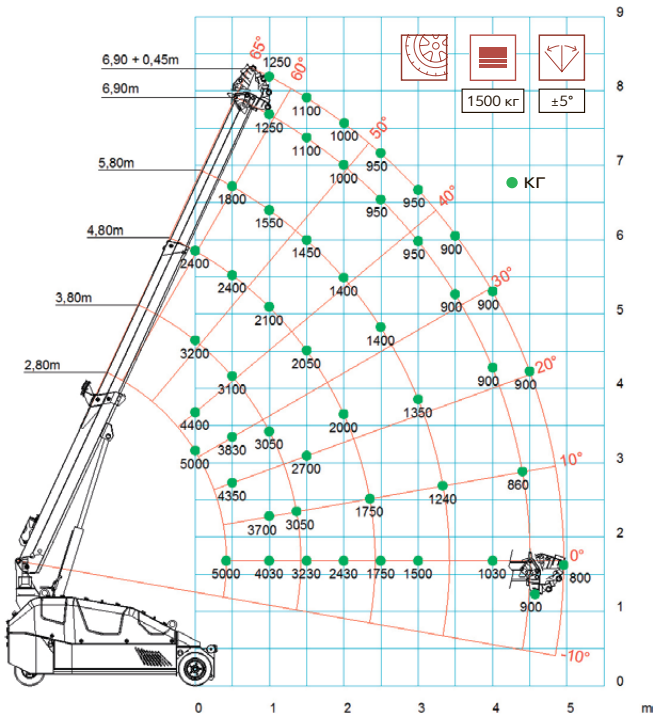


Большая грузоподъемность

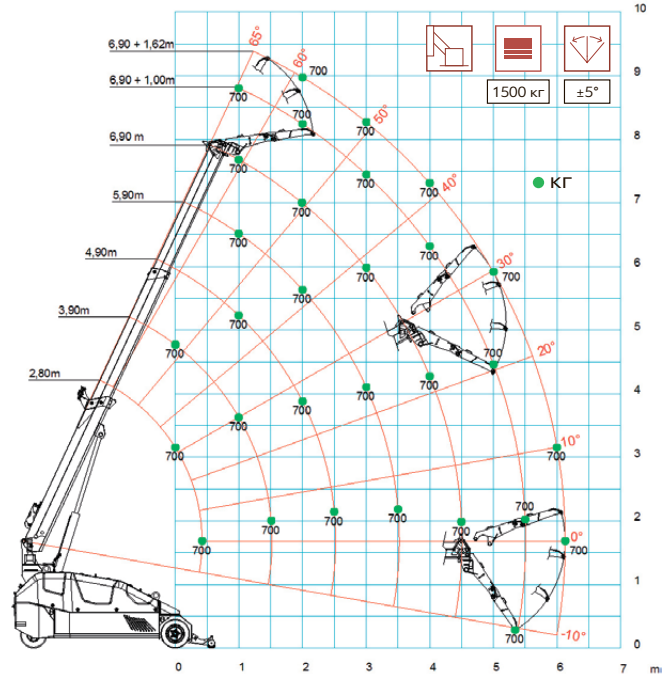
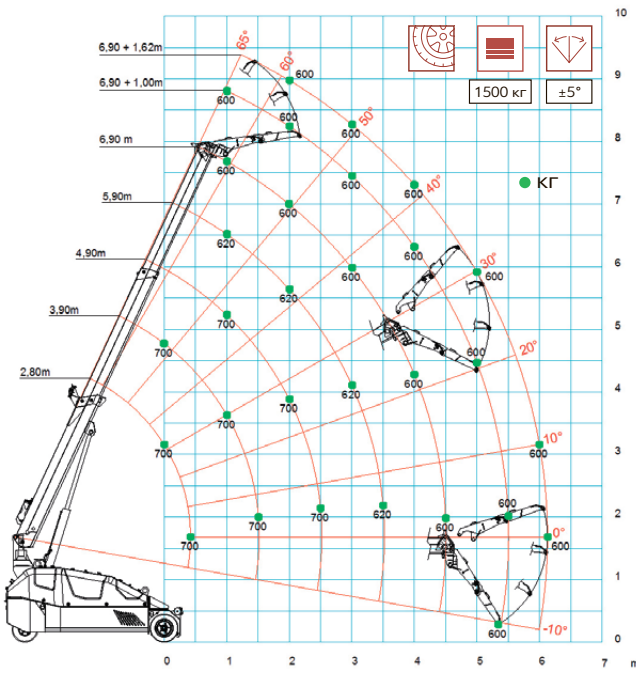
Позволяет поднимать грузы весом до 5 тонн!



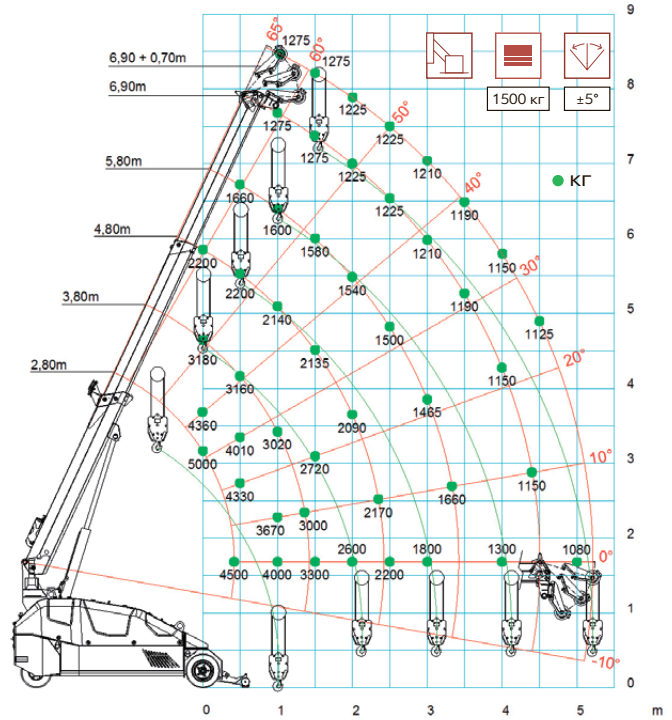
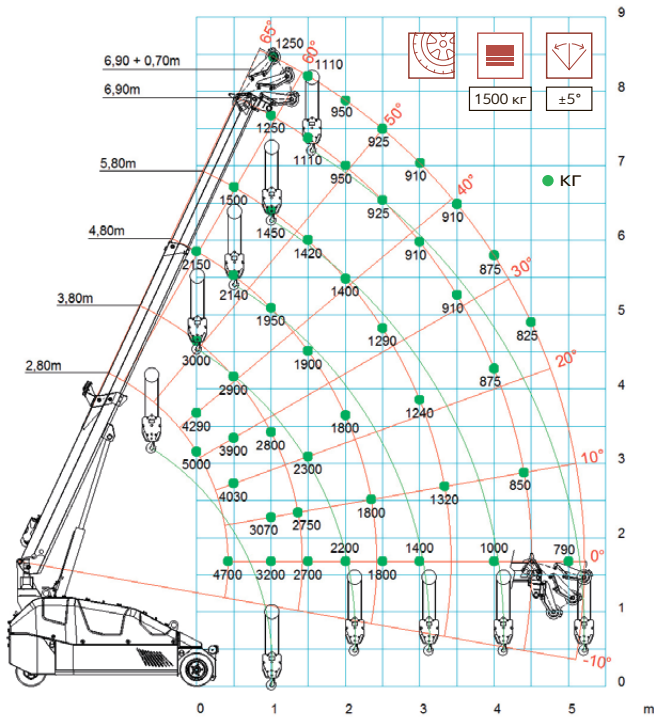
Основная стрела



Лебедка



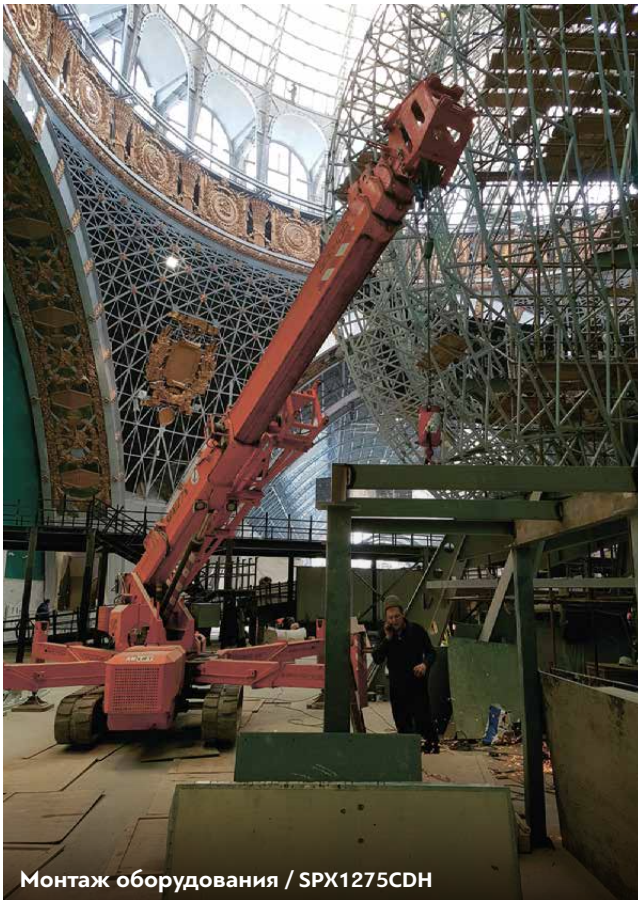
Механический гусек JIB1800-700.2M Short



Механический гусек JIB1800-700.2M Long

ПРИМЕРЫ РАБОТ





Монтаж оборудования / SPX1275CDH



Остекление / SPX527CDH



Монтаж опалубки / SPD360CDH



Остекление / SPX527CDH



Монтаж металлоконструкций / SPX527CDH



Монтаж металлоконструкций / SPX527CDH

ПОРТФОЛИО



ММДЦ «Москва-Сити» / Москва



ОДЦ «Лакhta Центр» / Санкт-Петербург

Самое высокое здание в Европе



ТРК «Хан Шатыр» / Астана (Казахстан)



Здание ТК НТВ / Москва



ЯГРЭС-2 / Якутск



Стадион ФК «Краснодар» / Краснодар



Дворец молодежи / Екатеринбург



ТЦ «Мега» /
Москва, Санкт-Петербург, Краснодар, Астана

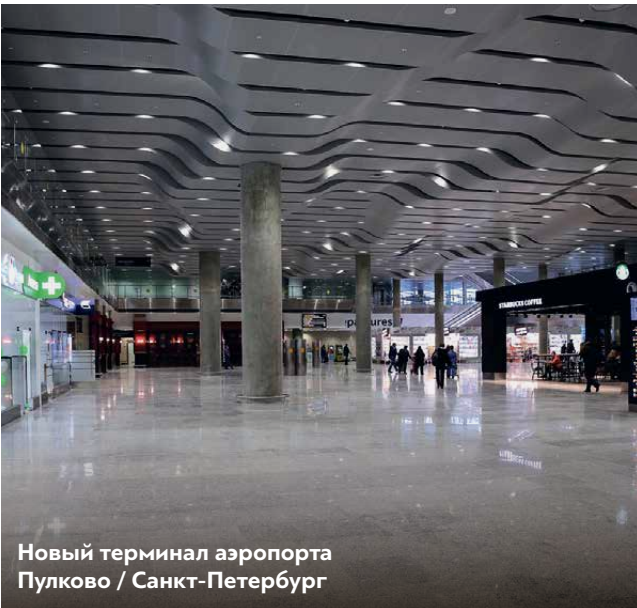
ПОРТФОЛИО



Здание Сбербанка на Садовом кольце / Москва



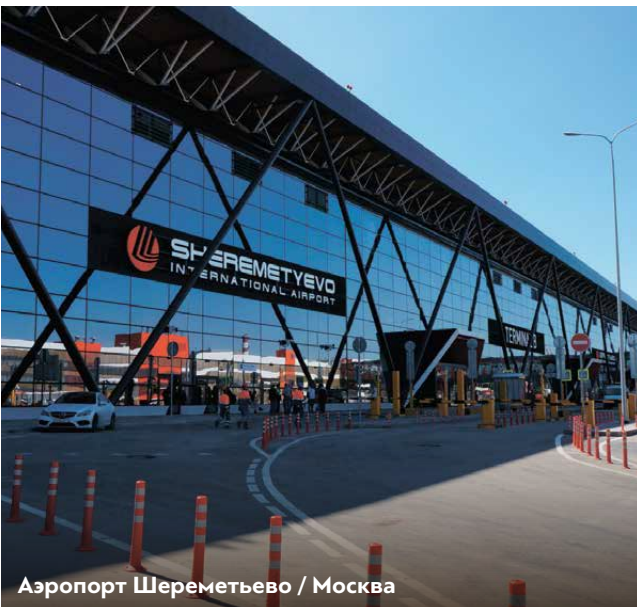
КВЦ «Экспофорум» / Санкт-Петербург



Новый терминал аэропорта Пулково / Санкт-Петербург



Квартал «Парк Легенд» / Москва



Аэропорт Шереметьево / Москва



«Охта-парк» / Санкт-Петербург



Гольф-клуб «Сколково» / Москва



«Мордовия Арена» / Саранск



Гостиница «Санкт-Петербург» / Санкт-Петербург



«ВТБ Арена парк» / Москва



«Икеа» / Санкт-Петербург, Великий Новгород, Ростов-на-Дону

КОНТАКТЫ

Россия

192289, Санкт-Петербург,
пр. 9 Января, д. 18, литера А
+7 (812) 313 22 28

109052, Москва,
ул. Смирновская, д. 25, литера А, строение 7
+7 (499) 322 08 28

346715, Ростовская область, х. Камышеваха,
ул. Металлургическая, д. 8, офис 44
+7 (863) 333 21 28

Самара
+7 (928) 270 71 28

350059, Краснодар,
ул. Новороссийская 240/1, оф. 4
+7 (961) 519 99 12

620141, Екатеринбург,
ул. Майкопская, д. 10, офис 514
+7 (343) 288 73 28

630024, Новосибирск,
ул. Бетонная, д. 4, офис 302А
+7 (383) 383 03 28

420095, Казань,
ул. Дементьева, 2Б корпус 3, офис 310
+7 (843) 212-29-28

690033, Владивосток,
ул. Бородинская, д. 4, литера А
+7 (423) 205-65-29

Казахстан

010013, Нур-Султан (Астана),
пр. Республики 84/1, офис 3
+7 (705) 171 57 28

Горячая линия

8 (800) 555 19 28

(бесплатный звонок из любого региона России)

info@arlift.ru

www.arlift.ru



Горячая линия 8 (800) 555 19 28
(бесплатный звонок из любого региона России)

info@arlift.ru
www.arlift.ru